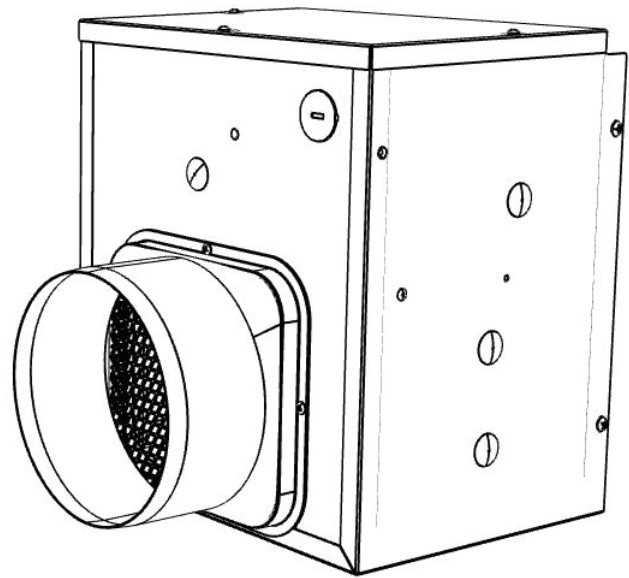


INSTRUCTIONS D'INSTALLATION ET D'UTILISATION



AVERTISSEMENT

Seul le personnel ayant été formé pour procéder à l'installation, au réglage, à l'entretien ou à la réparation (ci-après, « entretien ») de l'équipement spécifié dans ce manuel devrait être autorisé à procéder à l'entretien de l'équipement. Goodman ne sera pas tenu responsable des blessures ou dommages matériels éventuels faisant suite à un entretien ou des procédures d'entretien inadaptées. Si vous prenez en charge l'entretien de cette unité, vous assumez la responsabilité des éventuels dommages corporels ou matériels qui pourraient en résulter. En outre, dans les juridictions qui nécessitent une ou plusieurs licences pour l'entretien de l'équipement spécifié dans ce manuel, seul le personnel accrédité peut être autorisé à procéder à l'entretien de l'équipement. Une installation, un ajustement, un entretien ou une réparation incorrect de l'équipement précisé dans ce manuel, ou une tentative d'installer, d'ajuster, d'entretenir ou de réparer l'équipement précisé dans ce manuel sans la formation appropriée peut entraîner des dommages au produit, des dommages à la propriété, des blessures personnelles ou la mort.



MODÈLE

DQ-P-70-AH-H

* Les détails complets de la garantie sont disponibles auprès de votre concessionnaire local ou sur www.daikincomfort.com.

Description

L'unité accessoire de chauffage du ventilateur électrique Daikin One est un dispositif optionnel conçu pour les climats où l'air extérieur entrant dans le ventilateur peut descendre en dessous de 12 °C (54 °F). Lorsqu'il est correctement installé, l'appareil chauffe l'air sortant du ventilateur avant qu'il n'entre dans l'espace de vie de la maison.

Avis de propriété

Ce document, et l'information qu'il contient, sont la propriété exclusive de Daikin North America LLC. Ce document et l'information qu'il contient ne peuvent être reproduits, utilisés ou diffusés sans le consentement écrit de Daikin North America LLC, sauf dans la mesure requise pour l'installation ou l'entretien de l'équipement de l'acheteur.

Avis de droits d'auteur

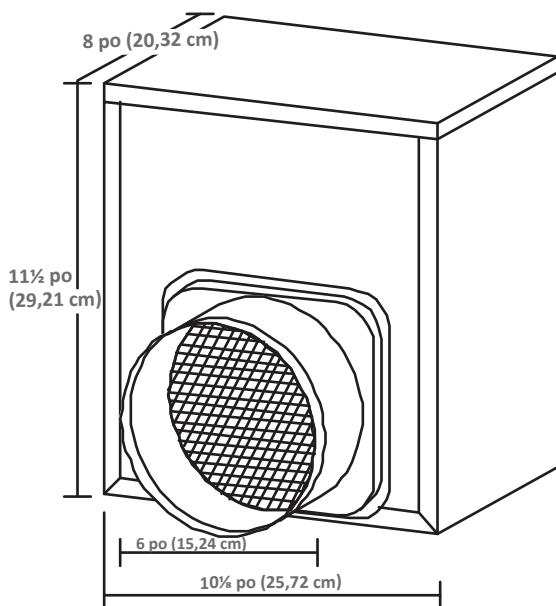
Droits d'auteur 2020, Daikin North America LLC Tous droits réservés.

Avis de responsabilité

Daikin North America LLC refuse toute responsabilité pour les installations de ventilation effectuées par un personnel non qualifié, ou l'utilisation de pièces/composants/filtres/équipements qui ne sont pas autorisés ou approuvés par Daikin.

Caractéristiques électriques DQ-P-70-AH-H

120 V, 60 Hz, 9,0 A (comprend le ventilateur)



Lisez et conservez ces instructions



AVERTISSEMENT!

Ce symbole indique des instructions importantes. Ne pas les respecter peut provoquer des blessures graves ou la mort.



ATTENTION!

Ce symbole indique des instructions importantes. Ne pas les respecter peut provoquer des blessures ou endommager l'équipement.

Tableau 1 - Débit d'air du ventilateur électrique Daikin One avec accessoire de chauffage installé

Réglage du cadran du ventilateur	CFM avec accessoire de chauffage
40	30
50	40
60	48
70	56
80	65
90	75
100	84

Installation



AVERTISSEMENT!

Avant toute installation ou modification, assurez-vous que l'interrupteur de déconnexion électrique de la ligne principale est en position OFF (éteint). Un démarrage inattendu du souffleur du système peut causer des blessures graves. Étiquetez l'interrupteur de déconnexion avec les étiquettes d'avertissement appropriées.



ATTENTION!

Seul un installateur qualifié en chauffage/climatisation, ou une personne qualifiée, doit installer votre ventilateur, sauf si vous êtes familier avec les outils nécessaires, l'équipement et les risques potentiels. Si vous comptez installer vous-même le ventilateur, sachez que la mauvaise utilisation d'un outil peut s'avérer dangereuse. Daikin se dégage de toute responsabilité quant aux malfonctionnements causés par une mauvaise installation.

- Lorsque vous travaillez sur le ventilateur et l'appareil de chauffage, respectez les dispositions du Manuel d'installation et d'utilisation, les étiquettes sur le générateur d'air chaud et l'appareil de traitement de l'air, ainsi que les autres mesures de sécurité qui peuvent s'appliquer.
- Respectez toutes les mesures de sécurité. Portez des lunettes de protection et des gants de travail.

 **Important : Lisez et conservez ces instructions. Ce manuel doit demeurer chez le propriétaire de l'équipement.**



AVERTISSEMENT!

Pour réduire les risques d'incendie, d'électrocution et de blessures corporelles, respectez les consignes suivantes :

1. Utilisez cet appareil uniquement de la manière prévue par le fabricant. Si vous avez des questions, contactez Daikin.
2. Avant de procéder à l'entretien ou au nettoyage de l'unité, coupez l'alimentation au panneau de service et verrouillez les dispositifs de déconnexion de service pour éviter toute mise sous tension accidentelle. Lorsque le dispositif de déconnexion de service ne peut pas être verrouillé, fixez solidement et de manière bien visible un dispositif d'avertissement, tel qu'une étiquette, au panneau de service.
3. Les travaux d'installation et le câblage électrique doivent être effectués par des personnes qualifiées conformément à tous les codes et normes applicables, y compris la construction en cas d'incendie.
4. Lorsque vous coupez ou percez un mur ou un plafond, n'endommagez pas le câblage électrique ou les autres équipements masqués.
5. Lisez toutes les instructions avant d'installer ou d'utiliser l'appareil de chauffage auxiliaire.
6. Pour les installations résidentielles uniquement.

Étapes générales d'installation

Préparation de l'appareil de chauffage

1. Déballez l'appareil de chauffage du carton et confirmez que toutes les pièces sont présentes. En plus de l'appareil de chauffage, vous devriez avoir :
 - 1 - Douille en plastique
 - 6 - Vis
 - 1 - Manuel d'installation et d'utilisation
2. Retirez les quatre vis qui maintiennent le collier du conduit de sortie et le joint en place sur le ventilateur (Illustration 1). Mettez de côté ces vis, le collier de conduit et le joint.
3. Installez le collier de conduit et le joint qui ont été retirés à l'étape 1 sur le panneau d'extrémité de l'appareil de chauffage à l'aide des vis mises de côté.
4. Retirez les deux vis qui maintiennent en place le couvercle du compartiment de commande du ventilateur (Illustration 2). Mettez ces vis de côté.
5. Retirez l'alvéole défonçable électrique à l'avant du ventilateur (Illustration 1) à l'aide d'un tournevis plat.
6. Accédez à l'intérieur de l'armoire du ventilateur, retirez l'insert en mousse recouvrant la zone de l'alvéole défonçable et jetez-le.
7. Faites passer le faisceau de câbles de l'appareil de chauffage à travers la douille en plastique fournie, puis à travers le trou de l'alvéole défonçable et enfin branchez-le au connecteur à 3 broches du contrôleur LCD à l'intérieur de l'armoire du ventilateur (Illustration 3)
8. Installez la douille en plastique dans le trou de l'alvéole défonçable pour protéger les fils passant à travers le trou.
9. Connectez l'appareil de chauffage au ventilateur à l'aide des 6 vis fournies. Deux vis sont nécessaires sur chacun des deux côtés et au bas de l'armoire du ventilateur (Illustration 4).
10. Réinstallez le couvercle du compartiment de commande du ventilateur à l'aide des deux vis retirées à l'étape 4 (Illustration 5).

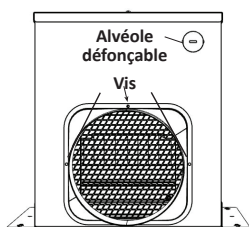


Illustration 1 - Vue de face du ventilateur

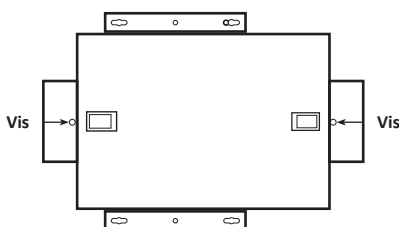


Illustration 2 - Vue de dessus du ventilateur

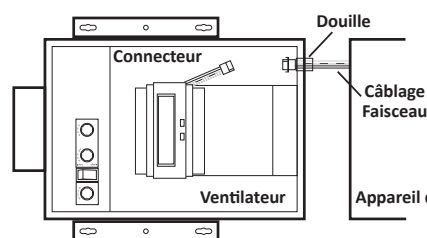


Illustration 3 - Connexion du ventilateur à l'appareil de chauffage - vue de dessus

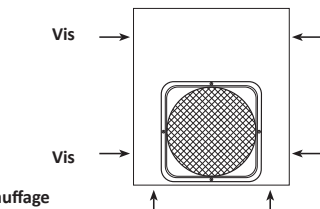


Illustration 4 - Emplacement des vis reliant le ventilateur et l'appareil de chauffage - vue d'extrémité

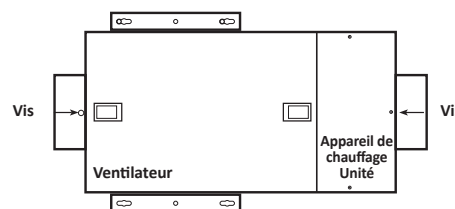


Illustration 5 - Vue de dessus du ventilateur et de l'appareil de chauffage

Daikin North America LLC se réserve le droit d'annuler ou de modifier à tout moment les caractéristiques techniques ou les modèles sans préavis ni aucune obligation consécutive. Le rendement du ventilateur ou des accessoires dépend du plan de la maison, de la conception des conduits et de l'équipement de chauffage/climatisation.

Conduit

Remarque : Si un conduit supplémentaire doit être raccordé à l'unité, un conduit rigide de 6 po de diamètre (15,24 cm) ou plus est recommandé pour une meilleure performance.

Fonctionnement

Cet appareil de chauffage est conçu pour être utilisé uniquement avec le ventilateur électrique Daikin *One* modèle DQ-P-16-100 et pour les climats où l'air extérieur entrant dans le ventilateur descend en dessous de 12 °C (54 °F). Une fois cet appareil de chauffage installé et sous tension, l'écran LCD du contrôleur du ventilateur affichera une icône de thermomètre.

- Lorsque la température de l'air d'admission est entre 4 °C et 12 °C (39 °F et 54 °F), l'unité de chauffage fonctionnera en étape 1 de chauffage et le numéro **1** sera affiché sur l'écran LCD du contrôleur du ventilateur;
- Lorsque la température se situe entre 1 °C et 4 °C (33 °F et 39 °F), l'appareil de chauffage fonctionnera en étape 2 de chauffage et les chiffres **1 2** seront affichés à l'écran.

Remarque : Cet appareil de chauffage est équipé d'un ventilateur à économie d'énergie à temporisation d'arrêt. Lorsque le chauffage est désactivé par le contrôleur du ventilateur, le ventilateur continuera à fonctionner pendant 30 secondes supplémentaires après que l'élément chauffant se soit éteint, délivrant ainsi toute chaleur résiduelle à l'espace occupé.

Entretien



AVERTISSEMENT!

Avant toute installation ou modification, assurez-vous que l'interrupteur de déconnexion électrique de la ligne principale est en position OFF (éteint). Un démarrage inattendu du souffleur du système peut causer des blessures graves. Étiquetez l'interrupteur de déconnexion avec les étiquettes d'avertissement appropriées.

Nettoyez périodiquement l'appareil de chauffage et le ventilateur en essuyant toutes les pièces avec un chiffon sec ou en aspirant doucement le ventilateur. **NE JAMAIS IMMERGER LES PIÈCES ÉLECTRIQUES DANS L'EAU.**