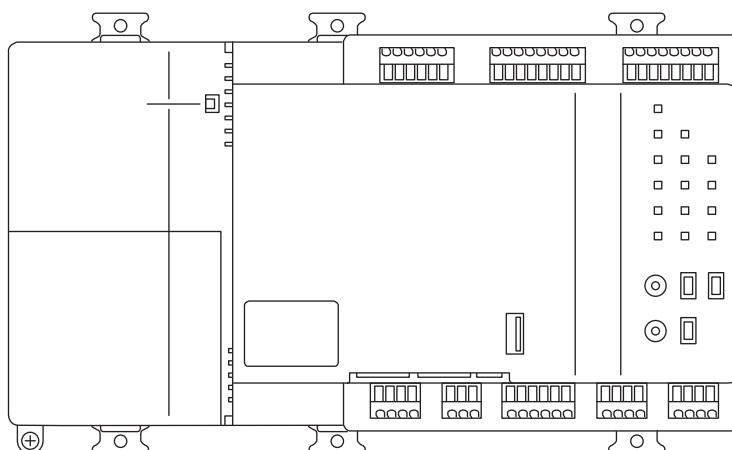

Modèle : DGE601B71

Daikin HERO Pro Edge



Divulgation

À l'attention des utilisateurs aux États-Unis

Partie 15 de la FCC

Cet appareil est conforme à la partie 15 du règlement FCC. Le fonctionnement est soumis aux deux conditions suivantes:

- (1) Cet appareil ne doit pas causer d'interférences nuisibles, et
- (2) cet appareil doit accepter les interférences reçues, y compris les interférences pouvant causer un fonctionnement indésirable.

Remarque: Cet équipement a été testé et certifié conforme aux limites d'un appareil numérique de classe B, conformément à la partie 15 des règles de la FCC. Ces limites sont conçues pour fournir une protection raisonnable contre des interférences nuisibles dans une installation résidentielle. Cet équipement génère, produit, utilise et peut émettre de l'énergie de fréquence radio et, s'il n'est pas installé et utilisé conformément aux instructions, peut causer des interférences nuisibles aux communications radio. Toutefois, il n'y a aucune garantie que des interférences ne se produiront pas dans une installation particulière. Si cet équipement cause des interférences nuisibles à la réception radio ou de la télévision, ce qui peut être déterminé en mettant l'équipement hors tension et sous tension, l'utilisateur peut essayer de corriger les interférences en suivant l'une ou plusieurs des mesures ci-dessous:

- Réorienter ou déplacer l'antenne réceptrice.
- Augmenter la distance entre l'équipement et le récepteur.
- Brancher l'équipement sur une prise d'un circuit différent de celui sur lequel le récepteur est connecté.
- Consulter le revendeur ou un technicien radio/TV expérimenté pour une assistance.

La partie responsable de la conformité aux règles de la FCC est Daikin Comfort Technologies North America, Inc. et peut être contactée en appelant le (855)-324-5461, ou à l'adresse 19001 Kermier Rd., Waller, TX 77484. (www.daikinac.com)

MISE EN GARDE DE LA FCC

Les changements ou modifications non expressément approuvés par la partie en charge de la conformité peuvent annuler le droit de l'utilisateur à utiliser l'équipement.

À l'attention des utilisateurs au CANADA

CAN ICES-003(B)/NMB-003(B)

Cet appareil numérique de classe B est conforme à la norme CAN ICES-003.
Cet appareil numérique de classe B est conforme à la norme NMB-003 du Canada.

Considérations de sécurité




Toutes les phases d'installation sur site, incluant sans s'y limiter, l'électricité, la tuyauterie, la sécurité, etc. doivent être conformes aux instructions du fabricant ainsi qu'aux règlements nationaux, d'état, provinciaux et locaux.


Lisez soigneusement ces **CONSIDÉRATIONS DE SÉCURITÉ** avant d'installer l'appareil. Après avoir terminé l'installation, assurez-vous que l'appareil fonctionne correctement durant l'opération de démarrage.

Enseignez au client le fonctionnement et la maintenance de l'appareil. Informez les clients qu'ils doivent conserver ce Manuel d'installation avec le Manuel d'utilisation pour référence future.

Faites toujours appel à un installateur ou à un entrepreneur agréé pour installer ce produit. Une installation incorrecte peut entraîner un choc électrique, un incendie ou une explosion.

Signification des symboles **AVERTISSEMENT**, **ATTENTION** et **REMARQUE**.

 AVERTISSEMENT	Indique une situation potentiellement dangereuse qui, si elle n'est pas évitée, peut entraîner la mort ou des blessures graves.
 ATTENTION	Indique une situation potentiellement dangereuse qui, si elle n'est pas évitée, peut entraîner des blessures mineures ou modérées. Ce symbole peut aussi être utilisé pour mettre en garde contre des pratiques non sûres.
 REMARQUE	Indique des situations qui peuvent entraîner des dommages de l'équipement ou matériels uniquement.

 AVERTISSEMENT
<ul style="list-style-type: none">• Seul un personnel qualifié doit effectuer les travaux d'installation.
<ul style="list-style-type: none">• Consultez votre revendeur Daikin concernant le déplacement et la réinstallation de l'appareil. Des travaux d'installation incorrects peuvent entraîner des chocs électriques ou un incendie.
<ul style="list-style-type: none">• Installez l'appareil conformément aux instructions dans le manuel d'installation. Une installation incorrecte peut entraîner des chocs électriques ou un incendie.
<ul style="list-style-type: none">• Utilisez uniquement des accessoires et des pièces spécifiés pour les travaux d'installation. Si les pièces spécifiées ne sont pas utilisées, cela peut entraîner des électrocutions, un incendie ou la chute de l'appareil.
<ul style="list-style-type: none">• Installez l'unité sur un socle suffisamment solide pour supporter le poids de l'unité. Un socle de solidité insuffisante pourrait provoquer la chute de l'équipement et causer des blessures.
<ul style="list-style-type: none">• Avant de toucher les pièces électriques, éteignez l'appareil.
<ul style="list-style-type: none">• N'effectuez pas le démontage, la reconstruction ni la réparation. Une électrocution ou un incendie peut survenir.
<ul style="list-style-type: none">• Assurez-vous que tout le câblage est sécurisé, que les câbles spécifiés sont utilisés et qu'aucune force externe n'est exercée sur les connexions de borne ou les câbles. Des connexions ou une installation incorrectes peuvent entraîner un incendie.

ATTENTION

- **Tenez l'appareil hors de l'eau.**
 - **Pour éviter un choc électrique dû à une pénétration d'eau ou d'insectes, bouchez le trou traversant avec du mastic.**
 - **Ne lavez pas l'appareil avec de l'eau car cela peut entraîner des électrocutions ou un incendie.**
- **Ne touchez pas les boutons de l'appareil avec les doigts mouillés.**
Si vous touchez les boutons avec les doigts mouillés, vous risquez une électrocution.
- **N'installez pas l'appareil dans les endroits suivants:**
- (a) **Dans un endroit soumis à des vapeurs d'huile minérale ou des pulvérisations d'huile, par exemple, dans une cuisine.**
Les pièces en plastique peuvent se détériorer et se détacher.
 - (b) **Dans un endroit où des gaz corrosifs, tel que de l'acide sulfureux sont produits.**
 - (c) **À proximité de machines qui émettent des ondes électromagnétiques.**
Les ondes électromagnétiques peuvent perturber le fonctionnement du système de commande et entraîner un dysfonctionnement de l'appareil.
 - (d) **Dans un endroit où une fuite de gaz inflammables est possible; dans un endroit contenant des fibres de carbone ou des suspensions de poussière inflammables dans l'air; ou dans un endroit où des substances inflammables volatiles telles que des diluants ou de l'essence sont manipulées.**
Le fonctionnement de l'appareil dans de telles conditions peut entraîner un incendie.
 - (e) **Zone à haute température ou flamme nue.**
Un échauffement et/ou un incendie peut se produire.
 - (f) **Zone humide, où l'appareil est exposé à l'eau.**
Si de l'eau pénètre à l'intérieur de l'appareil, cela peut entraîner une électrocution et un dysfonctionnement des composants électriques.

REMARQUE

- **Installez les câbles de commande de l'appareil à au moins 3,5 pi. (1 m) des télévisions ou des radios pour éviter un brouillage d'image ou du bruit.**
Selon les ondes radio, une distance de 3,5 pi. (1 m) peut ne pas être suffisante pour supprimer le bruit.

Contenu

1	Avant l'installation	6
1.1	Vérification de l'inclusion de tous les accessoires	6
1.2	Dimensions externes	7
1.3	Noms et fonctions des pièces	7
1.3.1	Face arrière	7
1.3.2	Face avant	8
1.3.3	Câblage des câbles	11
1.4	Détermination de l'emplacement d'installation	13
1.4.1	Emplacement d'installation et sens du montage	13
1.4.2	Conditions environnementales	13
1.4.3	Espace requis	13
2	Installation	14
2.1	Montage sur rail DIN	14
2.1.1	Procédure d'installation	14
2.1.2	Retrait du rail DIN	15
2.2	Montage à vis sur boîtier de commande	16
2.2.1	Accessoires	16
2.2.2	Procédure d'installation	16
3	Câblage électrique	17
3.1	Raccordement de climatiseurs compatibles avec DIII-NET	17
3.1.1	Emplacement des bornes et schéma de raccordement	18
3.1.2	Spécifications du câblage	20
3.1.3	Précautions concernant l'utilisation de multiples dispositifs de commande centralisés ...	20
3.2	Raccordement à un DIII Plus Adapter (DGE601A72)	21
3.2.1	Emplacement des bornes et schéma de raccordement	21
3.2.2	Spécifications du câblage	22
3.3	Connexion des climatiseurs compatibles DIV-NET	22
3.3.1	Connexion des climatiseurs compatibles DIV-NET	23
3.3.1.1	Emplacement des bornes et schéma de raccordement	23
3.3.1.2	Spécifications du câblage	25
3.3.2	Connexion du DIV Plus Adapter (DGE601A54) ou du DIV Plus UNIT (DGE601A75) ...	26
3.3.2.1	Emplacement des bornes et schéma de raccordement	26
3.3.2.2	Spécifications du câblage	27
3.4	Raccordement d'un module WAGO I/O	28
3.4.1	Emplacement des bornes et schéma de raccordement	28
3.4.2	Spécifications du câblage	28
3.4.3	Configuration d'adresse	29

3.5	Raccordement d'un dispositif d'entrée d'arrêt d'urgence ou de compteurs d'électricité	30
3.5.1	Emplacement des bornes et schéma de raccordement	30
3.5.2	Spécifications du câblage	31
3.6	Raccordement à un équipement qui introduit des points de contact de sortie	32
3.6.1	Emplacement des bornes et schéma de raccordement	32
3.6.2	Spécifications du câblage	32
3.7	Raccordement d'un câble LAN	33
3.7.1	Emplacement des bornes et schéma de raccordement	33
3.7.2	Spécifications du câblage	33
3.8	Raccordement de l'alimentation	34
3.8.1	Emplacement des bornes et schéma de raccordement	34
3.8.2	Spécifications du câblage	38
4	Configuration initiale	39
4.1	Réglage du commutateur D III-NET PRINCIPAL/SECONDAIRE	39
4.2	Réglage de la batterie de sauvegarde sur MARCHE	39
4.3	Mise sous tension de l'alimentation électrique du Daikin HERO Pro Edge et des climatiseurs ...	39
5	Réglage des adresses/étiquettes pour chaque climatiseur	40
5.1	Réglage d'une adresse pour le climatiseur	40
5.1.1	Réglage d'adresses avec une télécommande filaire	41
5.1.2	Définition de l'adresse Airnet et demande d'adresse pour l'unité extérieure	50
5.1.2.1	Étapes pour définir l'adresse Airnet de l'unité extérieure	50
5.1.2.2	Réglage de l'adresse de demande et activation du réglage de la demande	51
5.1.2.3	Affichage à DEL (segments) des éléments de réglage	52
5.2	Réglage d'une étiquette pour le climatiseur	53
5.2.1	Réglage des étiquettes par la télécommande filaire (BRC1NRV71/BRC1NRV72)	53
5.2.2	Réglage des étiquettes par l'unité extérieure	58
5.2.3	Activation du réglage de la demande de l'unité extérieure	59
6	Guide des opérations rapide	60
6.1	Réinitialisation de l'unité	60

Comment lire ce manuel

Dans ce manuel, les noms suivants sont utilisés dans les explications.
Les noms des modèles correspondants sont également listés.

DIII Plus Adapter	: DGE601A72
DIII Plus SLOT	: DGE601A53
DIV Plus Adapter	: DGE601A54
DIV Plus UNIT	: DGE601A75

1

Avant l'installation

Avant d'entamer l'installation, veuillez effectuer les vérifications préparatoires suivantes.

- Vérifiez que le Daikin HERO Pro Edge était accompagné de tous ses accessoires.
- Confirmez l'endroit où sont situés les bornes et les commutateurs du Daikin HERO Pro Edge.
- Vérifiez la disponibilité d'un espace approprié pour l'installation du Daikin HERO Pro Edge.
- Vérifiez le type de montage du rail DIN ou le montage à vis. L'épaisseur du rail DIN est de 1-3/8 po. (35 mm).

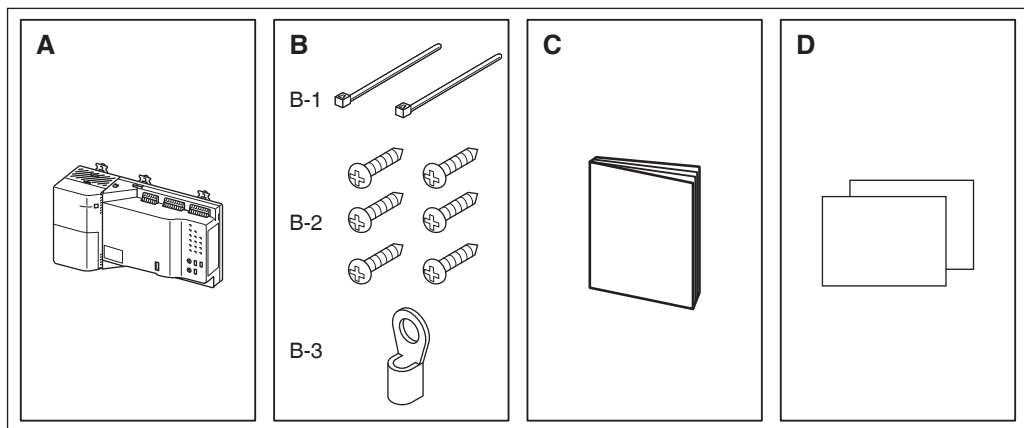
1.1

Vérification de l'inclusion de tous les accessoires

En vous aidant de la liste d'accessoires suivante, vérifiez que tous les accessoires pour le Daikin HERO Pro Edge sont inclus.

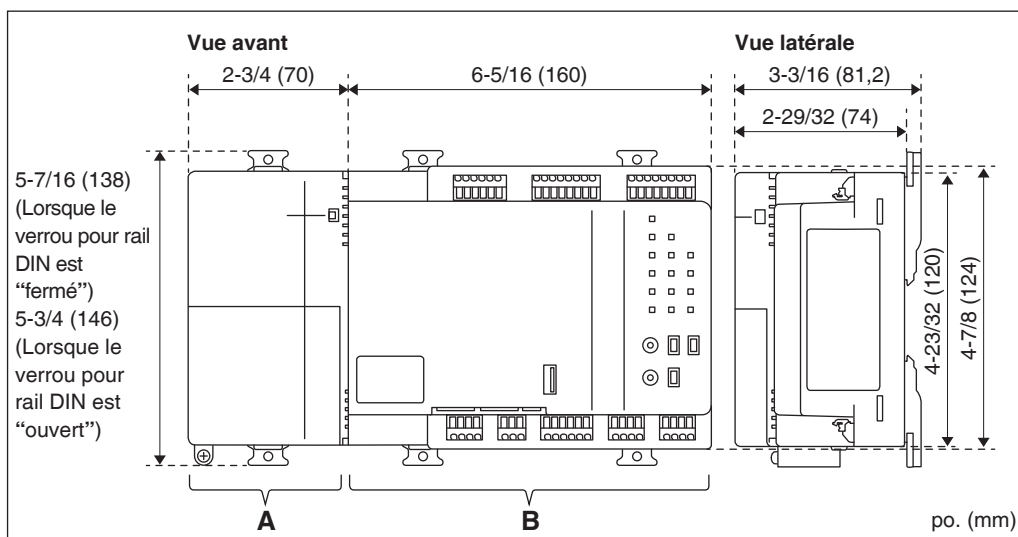
Si des pièces manquent ou sont défectueuses, contactez le revendeur DAIKIN auprès duquel ce produit a été acheté.

<Accessoires inclus avec le Daikin HERO Pro Edge>



- A** Daikin HERO Pro Edge, 1 exemplaire
- B** (B-1) Attache-câbles pour sécuriser le câble d'alimentation, 2 unités.
(B-2) Vis à bois (1/8 po. (3 mm) de diamètre x 19/32 po. (15 mm) de longueur) pour fixer le corps, 6 pièces.
(B-3) Borne à sertir de type anneau (2-M4), 1 exemplaire
- C** Manuel d'installation (Ce manuel), 1 exemplaire
- D** Manuel d'utilisation (Concernant les droits d'auteur), 2 exemplaires.

1.2 Dimensions externes



A Unité d'alimentation électrique

B Unité principale

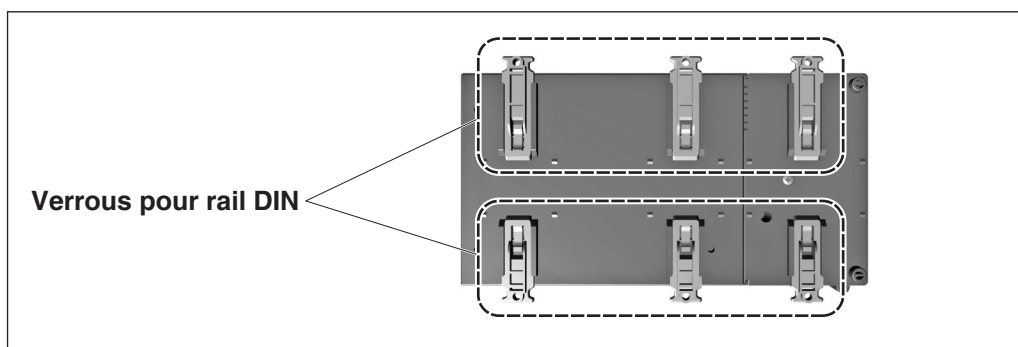
1.3 Noms et fonctions des pièces

Pour les spécifications de câblage et autres détails sur les travaux de câblage, se reporter à "3 Câblage électrique".

1.3.1 Face arrière

Sur la face arrière du corps du Daikin HERO Pro Edge se trouvent des verrous pour rail DIN à utiliser lors de l'installation sur un rail DIN.

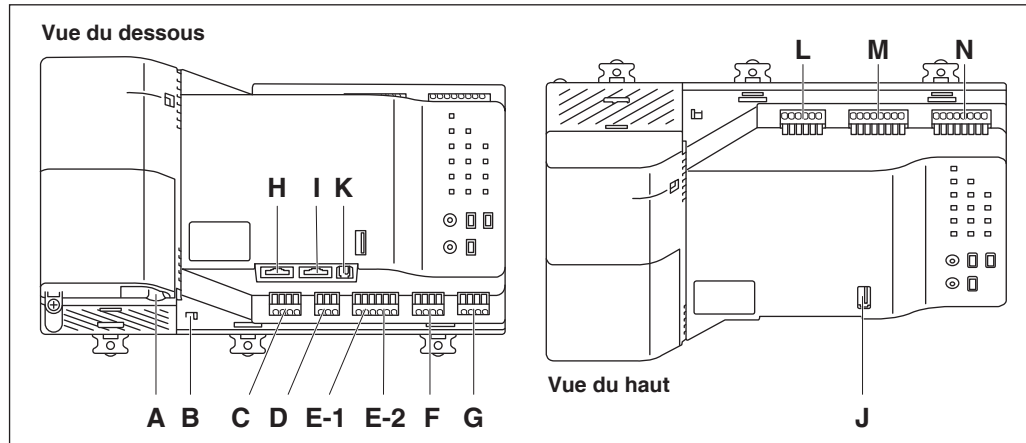
<Face arrière>



1.3.2

Face avant

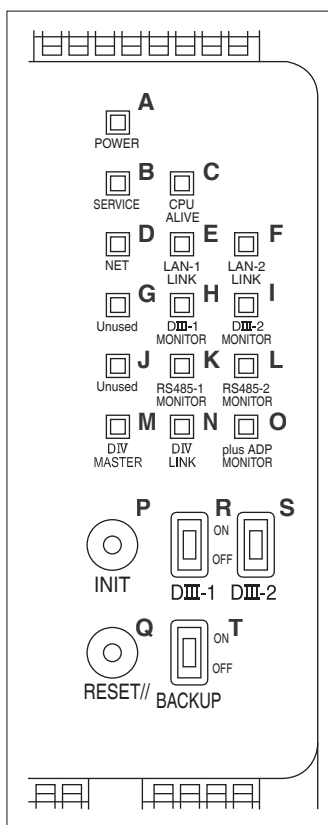
<Daikin HERO Pro Edge>



Nom et explication de chaque pièce

Symbole	Nom	Explications
A	Admission pour câble d'alimentation électrique	Admission pour câble d'alimentation électrique.
B	Verrouillage inter-unités	Bouton pour bloquer l'unité d'alimentation électrique et l'unité principale.
C	Borne [DIV]	Borne de connexion pour la ligne de communication DIV-NET et le climatiseur Daikin. La connexion de DIV Plus Adapter ou de DIV Plus UNIT, ou des deux, permettra de contrôler un plus grand nombre de climatiseurs.
D	Borne [plus ADP IF]	Borne pour connecter DIII Plus Adapter lorsque vous souhaitez contrôler plus de climatiseurs.
E-1	Borne [RS-485]	Borne de connexion à un module E/S WAGO.
E-2	Borne [RS-485]	Borne pour raccorder un réseau ouvert (option).
F	Borne [DIII-1]	Bornes de connexion à la ligne de communication "DIII-NET", pour la communication avec l'équipement de chauffage, ventilation et climatisation de DAIKIN.
G	Borne [DIII-2]	
H	Borne [LAN-1]	Port Ethernet de connexion au nuage Daikin.
I	Borne [LAN-2]	Port Ethernet de connexion à un réseau local BACnet/IP.
J	Borne [USB-1]	Non utilisé.
K	Borne [USB-2]	
L	Borne [Do]	Utilisé lors de la commande d'un dispositif pouvant fonctionner à l'aide d'une entrée de signal externe.
M	Borne [Di 1-4]	Bornes pour connecter un instrument de mesure capable d'une entrée de contact externe ou d'une sortie d'impulsions.
N	Borne [Di 5-8]	

<DEL et commutateurs>



Explications de chaque partie

Symbole	Nom	DEL (couleur)	Explications
A	DEL [POWER]	Vert	Indique que l'unité est en MARCHÉ/ à l'ARRÊT. Illuminé: l'unité est en MARCHÉ Non illuminé: l'unité est à l'ARRÊT
B	DEL [SERVICE]	Vert	Indique que l'enregistrement du Daikin HERO Pro Edge dans le nuage est complété et que le service a démarré. Non illuminé: en attente du démarrage du service, ou le service a été arrêté Illuminé: fonctionnement normal
C	DEL [CPU ALIVE]	Vert	Indique que le Daikin HERO Pro Edge fonctionne normalement. Clignotement: normal
D	DEL [NET]	Vert	Indique l'état de connexion infonuagique. Non illuminé: arrêté/erreur Illuminé: normal
E	DEL [LAN-1 LINK]	Vert	Indique que le raccordement matériel entre le Daikin HERO Pro Edge et l'équipement raccordé au LAN se trouve dans un état normal. (LAN-1) Illuminé: raccordé Clignotement: en train de transmettre ou de recevoir des données
F	DEL [LAN-2 LINK]	Vert	Indique que le raccordement matériel entre le Daikin HERO Pro Edge et l'équipement raccordé au LAN se trouve dans un état normal. (LAN-2) Illuminé: raccordé Clignotement: en train de transmettre ou de recevoir des données

Symbole	Nom	DEL (couleur)	Explications
G	DEL [Unused]		Non utilisé.
H	DEL [DIII-1 MONITOR]	Orange	Clignote lors de la transmission ou de la réception de données passant par la ligne de communication DIII-NET. (DIII-1) Clignotement: en train de transmettre ou de recevoir des données
I	DEL [DIII-2 MONITOR]	Orange	Clignote lors de la transmission ou de la réception de données passant par la ligne de communication DIII-NET. (DIII-2) Clignotement: en train de transmettre ou de recevoir des données
J	DEL [Unused]		Non utilisé.
K	DEL [RS485-1 MONITOR]	Orange	Indique l'état de la communication du RS485. (RS485-1) Illuminé: en train de transmettre ou de recevoir des données
L	DEL [RS485-2 MONITOR]	Orange	Indique l'état de la communication du RS485. (RS485-2) Illuminé: en train de transmettre ou de recevoir des données
M	DEL [DIV MASTER]	Jaune	S'allume en devenant le MAÎTRE de communication du réseau de communication DIV-NET. Même lorsque ce voyant est éteint, la communication DIV-NET est possible si la DEL DIV LINK est allumée. Allumée: Maître Eteinte: Borne
N	DEL [DIV LINK]	Orange	S'allume lorsque connecté au réseau de communication DIV-NET. Le voyant est éteint lorsqu'il n'est pas connecté au réseau de communication DIV-NET. Allumée: Connecté Eteinte: Non connecté
O	DEL [plus ADP MONITOR]	Orange	Indique l'état de la communication du DIII Plus Adapter. Illuminé: en train de transmettre ou de recevoir des données
P	Commutateur [INIT]		Non utilisé.
Q	Commutateur [RESET//]		Commutateur-poussoir pour redémarrage forcé du Daikin HERO Pro Edge.
R	Commutateur [DIII-1]		Commutateur pour changement DIII-NET PRINCIPAL/SECONDAIRE. (DIII-1) MARCHE: PRINCIPAL ARRÊT: SECONDAIRE
S	Commutateur [DIII-2]		Commutateur pour changement DIII-NET PRINCIPAL/SECONDAIRE. (DIII-2) MARCHE: PRINCIPAL ARRÊT: SECONDAIRE
T	Commutateur [BACKUP]		Commutateur qui met en MARCHE/ à l'ARRÊT l'alimentation de la batterie de sauvegarde installée.

REMARQUE

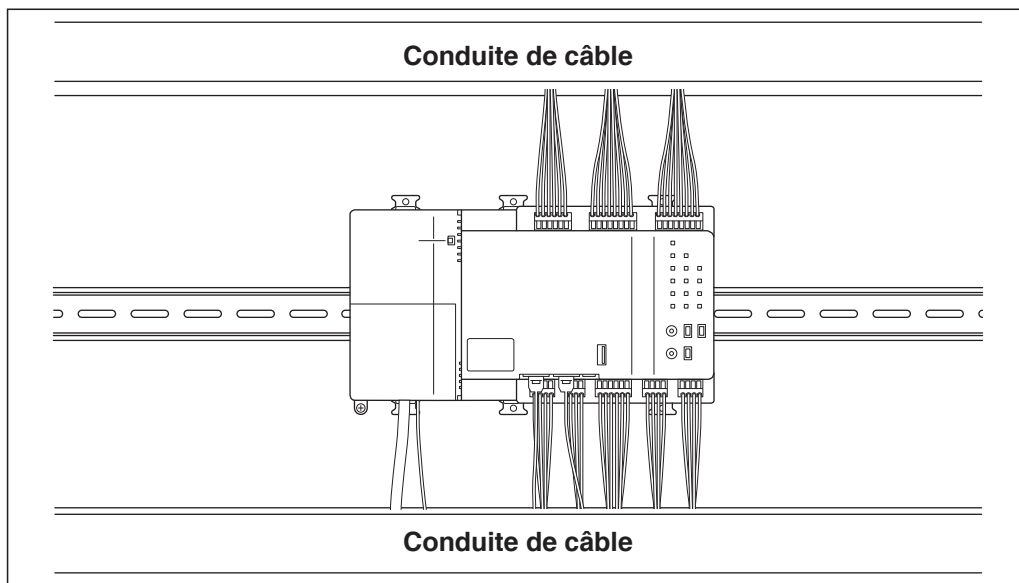
La DEL [DIV MASTER] s'éteint lorsqu'une unité extérieure est connectée, car l'unité extérieure devient le MAÎTRE.

1.3.3

Câblage des câbles

Pour un exemple de câblage des câbles du Daikin HERO Pro Edge, reportez-vous au schéma de câblage des câbles (exemple) montré ci-dessous.

<Schéma de câblage des câbles (exemple)>



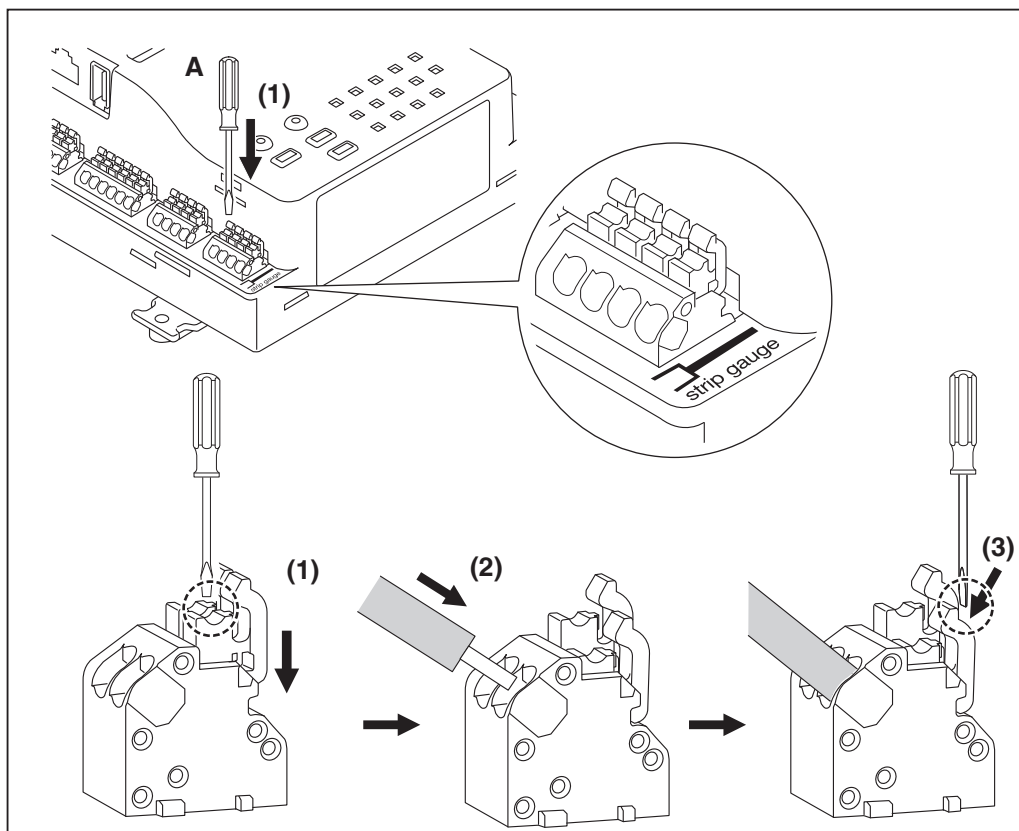
Câblage vers chaque borne

Lorsque vous effectuez le câblage vers [plus ADP IF], [RS-485], [DIII-1], [DIII-2], [DIV], [Do], [Di 1-4] et [Di 5-8], procédez aux opérations sur le bornier et réalisez le câblage comme montré ci-dessous.

- (1) Enfoncez le bouton d'ouverture au moyen d'un tournevis de précision à tête plate et ouvrez le port d'insertion.
- (2) Insérez le câble dans le port d'insertion ouvert.
- (3) Déplacez le bouton d'ouverture vers l'avant et le bas et insérez le câble.
- (4) Assurez-vous que le câble raccordé ne sort pas.

Si vous utilisez des fils toronnés, vérifiez que la partie dénudée n'est pas effilochée, irrégulière ou ne dépasse pas du bornier et qu'elle n'entre pas en contact avec d'autres câbles.

<Câblage vers le bornier>



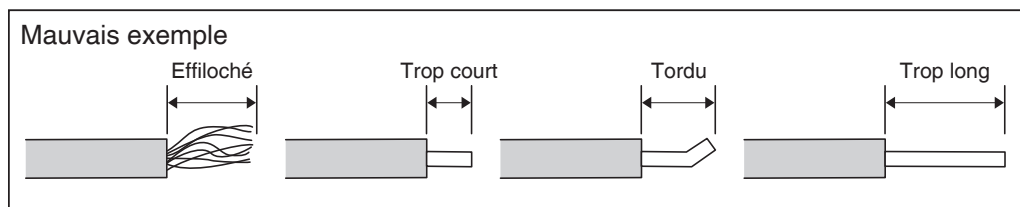
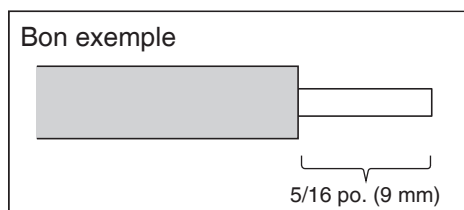
A Tournevis de précision à tête plate (La largeur maximale du tournevis est de 3/32 po. (2,5 mm))

La longueur de la partie dénudée du câble doit être de 5/16 po. (9 mm).

Reportez-vous à la [strip gauge] de l'appareil.

En dénudant le câble, veillez à ne pas rayer la finition de la partie exposée du câble.

<Degré de dénudage du câble>



1.4 Détermination de l'emplacement d'installation

Assurez-vous d'effectuer l'installation à un emplacement correspondant aux conditions décrites dans les sections 1.4.1 à 1.4.3 ci-dessous.

1.4.1 Emplacement d'installation et sens du montage

Ci-dessous figure la description de l'emplacement d'installation et le sens du montage. Veuillez à remplir les exigences.

- Emplacement d'installation: à l'intérieur et dans un boîtier de commande (verrouillable ou impossible à ouvrir sans outils spéciaux) (Pour plus de renseignements, reportez-vous à "**ATTENTION**" dans "**Considérations de sécurité**")
- Sens du montage: uniquement vertical

1.4.2 Conditions environnementales

Vérifiez que l'environnement d'installation remplit les conditions suivantes.

- Température ambiante: 14 à 122°F (-10 à 50°C)
- Humidité ambiante: 95% HR ou moins (sans condensation)
- Ne présente aucune onde électromagnétique susceptible de perturber le fonctionnement du Daikin HERO Pro Edge.

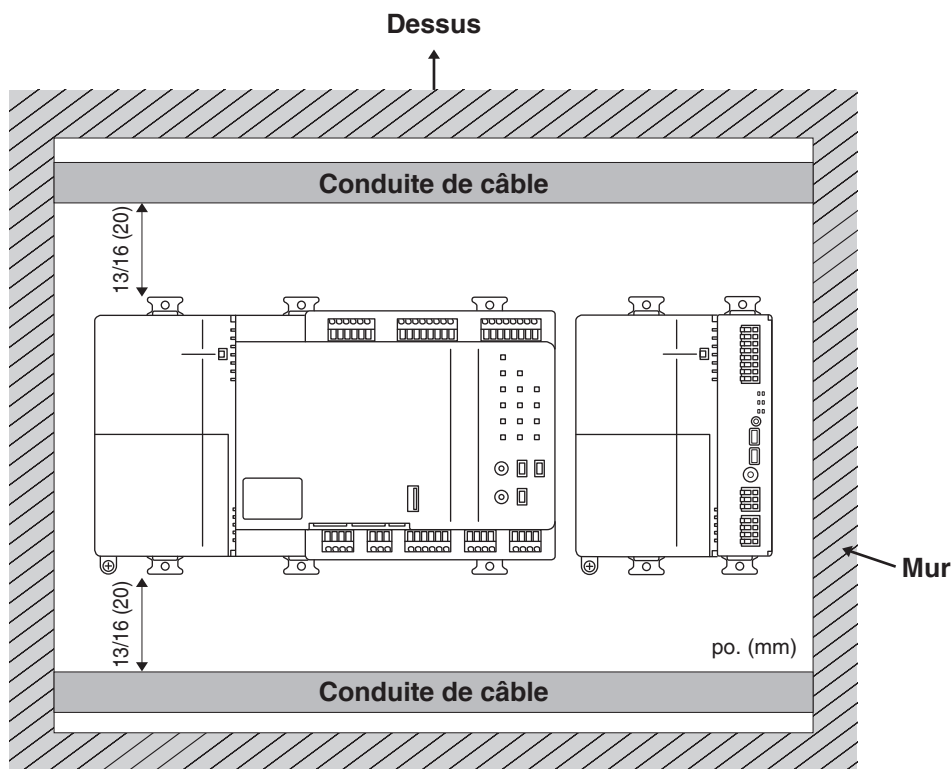
1.4.3 Espace requis

La figure présentée ci-dessous indique l'espace requis en vue de l'installation.

- Il faut une distance minimale de 13/16 po. (20 mm) à partir du bord supérieur et de 13/16 po. (20 mm) à partir du bord inférieur.
- Un contact rapproché en sens latéral est possible en cas de mise en place d'un D III Plus Adapter ou similaire.

N'installez pas verticalement les rails DIN.

<Espace d'installation du Daikin HERO Pro Edge>



2 Installation

Vous pouvez installer le Daikin HERO Pro Edge de 2 manières.

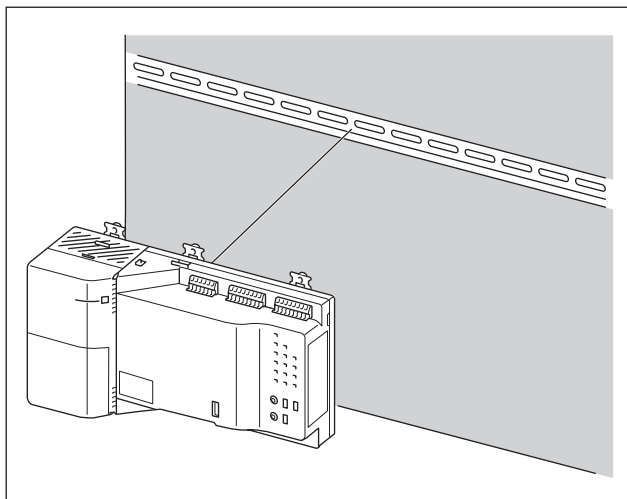
- Montage sur rail DIN
- Montage à vis sur boîtier de commande

2.1 Montage sur rail DIN

2.1.1 Procédure d'installation

Effectuez le montage sur un rail DIN de 1-3/8 po. (35 mm).

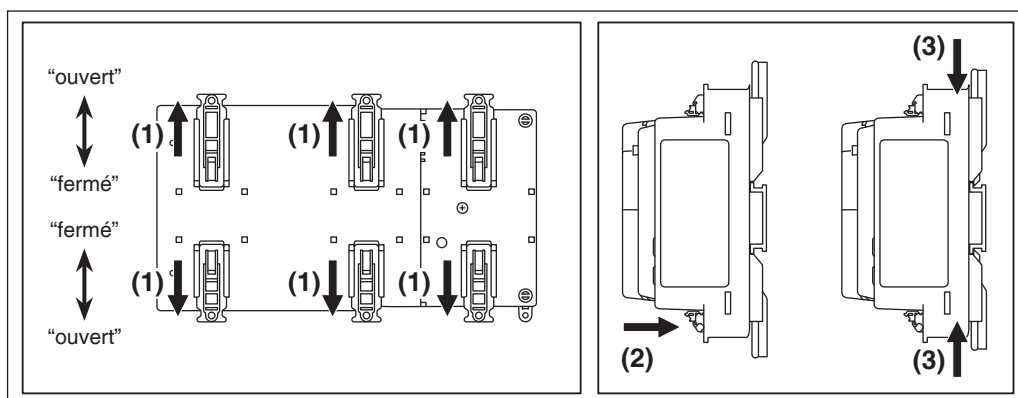
<Montage sur rail DIN>



N'utilisez pas de vis pour fixer l'unité sur le rail DIN.

- (1) Réglez tous les verrous pour rail DIN supérieurs et inférieurs sur la position "ouvert".
- (2) Poussez le corps du Daikin HERO Pro Edge contre le rail DIN.
- (3) Réglez tous les verrous pour rail DIN supérieurs et inférieurs sur la position "fermé".

<Étapes pour effectuer le montage sur le rail DIN>



⚠ ATTENTION

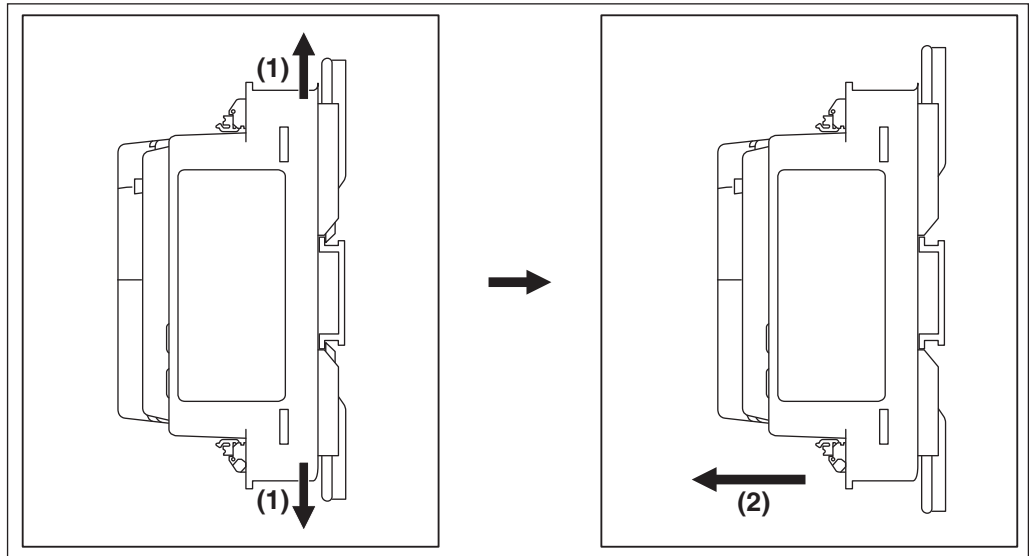
Si vous devez renforcer le montage, utilisez des attaches pour rail DIN.

2.1.2

Retrait du rail DIN

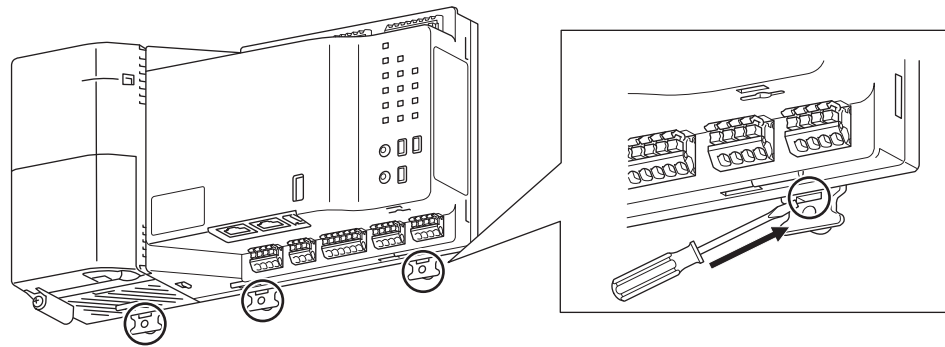
- (1) Tout en soutenant à la main le corps du Daikin HERO Pro Edge réglez tous les verrous pour rail DIN supérieurs et inférieurs sur la position "ouvert".
- (2) Retirez le corps du Daikin HERO Pro Edge du rail DIN.

<Étapes pour effectuer le retrait du rail DIN>



REMARQUE

Lors du retrait des rails DIN, si l'aire de travail est restreinte et que vous ne pouvez pas manipuler les verrous pour rail DIN avec vos doigts, les verrous pour rail DIN peuvent être manipulés en insérant un tournevis à tête plate dans la partie marquée d'un cercle.



2.2 Montage à vis sur boîtier de commande

Effectuez la fixation sur le boîtier de commande à l'aide des 6 vis à bois fournies.

Lors de la fixation à l'aide de vis, effectuez la fixation avec tous les verrous pour rail DIN réglés sur la position "ouvert".

(Pour ouvrir et fermer les verrous pour rail DIN, reportez-vous à "2.1 Montage sur rail DIN".)

2.2.1 Accessoires

Pour effectuer le montage sur le boîtier de commande, veuillez utiliser les pièces de montage pour accessoires suivants.

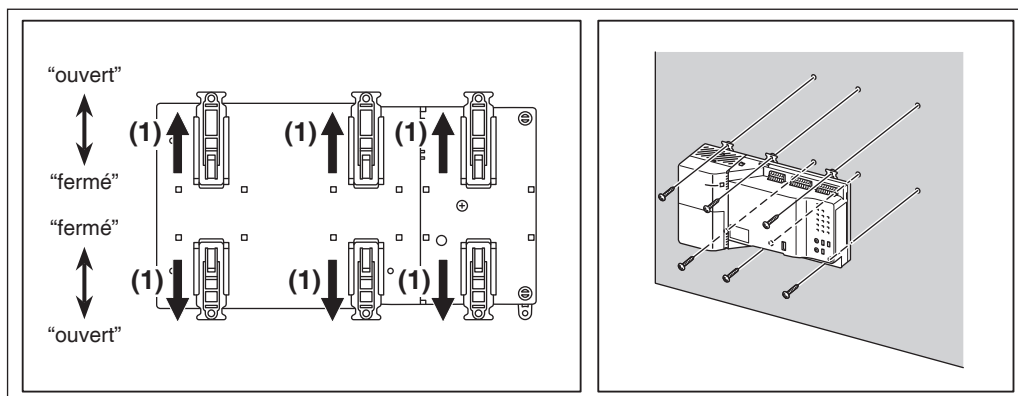
- Vis à bois (1/8 po. (3 mm) de diamètre x 19/32 po. (15 mm) de longueur) pour fixer le corps, 6 pièces.

2.2.2 Procédure d'installation

(1) Réglez tous les verrous pour rail DIN sur la position "ouvert".

(2) Fixez à l'aide de vis à travers tous les trous de vis des verrous pour rail DIN.

<Étapes pour effectuer le montage sur le boîtier de commande>



Ce chapitre décrit la procédure pour raccorder le Daikin HERO Pro Edge à l'équipement de chauffage, ventilation, climatiseur de DAIKIN et à d'autres équipements. En plus de climatiseurs, vous pouvez raccorder le Daikin HERO Pro Edge à un grand éventail d'équipements. Toutefois, les procédures de raccordement nécessaires varient en fonction de l'équipement à raccorder.

Procédures nécessaires

- 3.1 Raccordement de climatiseurs compatibles avec DIII-NET
- 3.3.1 Connexion des climatiseurs compatibles DIV-NET
- 3.7 Raccordement d'un câble LAN
- 3.8 Raccordement de l'alimentation

Procédures spécifiques à l'équipement

- 3.2 Raccordement à un DIII Plus Adapter (DGE601A72)
- 3.3.2 Connexion du DIV Plus Adapter (DGE601A54) ou du DIV Plus UNIT (DGE601A75)
- 3.4 Raccordement d'un module WAGO I/O
- 3.5 Raccordement d'un dispositif d'entrée d'arrêt d'urgence ou de compteurs d'électricité
- 3.6 Raccordement à un équipement qui introduit des points de contact de sortie

AVERTISSEMENT

- **N'activez pas l'alimentation électrique avant de terminer tous les raccordements des fils.**
En cas d'installation dans le circuit d'un disjoncteur de circuit de surintensité ou d'un commutateur local, assurez-vous que le circuit soit interrompu en toute sécurité. Autrement, cela peut entraîner une décharge électrique.
- **Lorsque le câblage est terminé, vérifiez que tous les câbles sont raccordés correctement avant d'activer l'alimentation électrique. En cas de raccordement incorrect, cela pourrait engendrer un mauvais fonctionnement.**
- **Tout le câblage doit être exécuté par un électricien agréé.**

ATTENTION

Veillez vous en assurer que le câble d'alimentation électrique est uniquement raccordé aux bornes d'alimentation électrique de l'unité. Si le câble d'alimentation électrique est mal raccordé, le climatiseur ou l'unité Daikin HERO Pro Edge ne fonctionneront pas correctement.

3.1

Raccordement de climatiseurs compatibles avec DIII-NET

DIII-NET est un protocole de communication pour équipement de chauffage, ventilation et climatiseur de DAIKIN.

À l'aide de DIII-NET, vous pouvez commander de manière centralisée de multiples appareils de climatisation DAIKIN compatibles avec DIII-NET en les raccordant à votre Daikin HERO Pro Edge.

AVERTISSEMENT

Veillez à effectuer cette opération avec l'alimentation coupée. Dans le cas contraire, une décharge électrique pourrait se produire.

ATTENTION

Dans la mesure du possible, acheminez le câble à courant élevé du câble d'alimentation et le câble à courant faible du câble de communication de façon à ce qu'ils restent séparés et ne soient pas côte à côte.

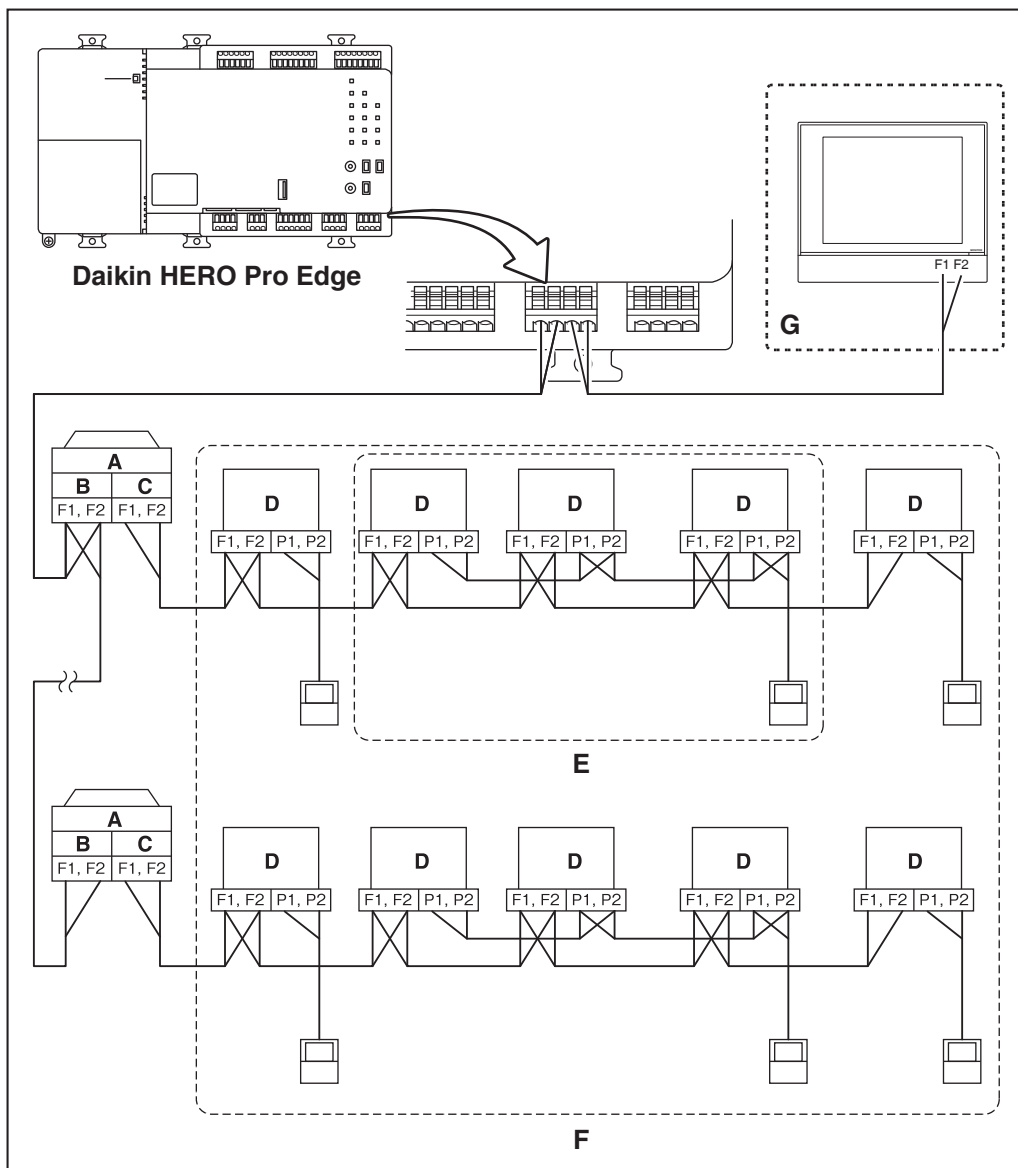
3.1.1

Emplacement des bornes et schéma de raccordement

Pour raccorder la ligne de communication DIII-NET, utilisez les bornes [F1] et [F2] qui se situent sur la face avant et qui sont signalées au moyen de [DIII-1] et [DIII-2]. Ces 2 bornes n'ont pas de polarité.

Un exemple de raccordement de plus de deux dispositifs de climatisation est montré sur le schéma de raccordement suivant.

<Schéma de raccordement aux climatiseurs>



- A** Unité extérieure (Maximum de 7 systèmes extérieurs pour chaque ligne de communication DIII-NET)
- B** Communication SORTIE - SORTIE (borne)
- C** Communication ENTRÉE - SORTIE (borne)
- D** Unité intérieure
- E** Vous pouvez raccorder au maximum 16 unités intérieures à 1 groupe télécommande.
- F** Un groupe télécommande permet de raccorder au maximum 64 groupes (64 unités intérieures) à chaque ligne de communication DIII-NET.
- G** Lors du raccordement d'un dispositif de commande centralisé supplémentaire

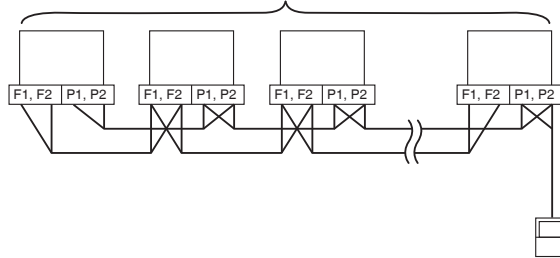
REMARQUE

- Qu'est-ce qu'un groupe télécommande ?
1 télécommande permet de commander simultanément au maximum 16 unités intérieures.

Cette capacité est qualifiée de commande de groupe. Un groupe télécommande est un groupe d'unités intérieures commandé par la même télécommande.

<Schéma d'un groupe télécommande>

Max. 16 unités intérieures

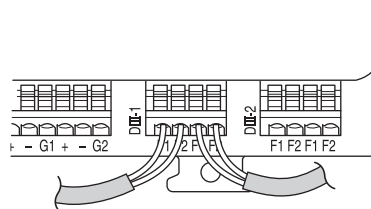


⚠ ATTENTION

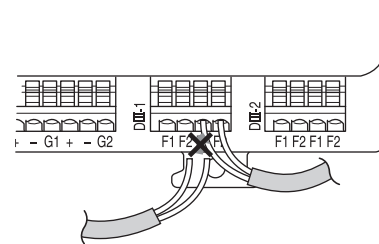
Si plusieurs câbles sont connectés au DIII-NET, il n'est pas possible de connecter 2 câbles, ou plus, à la même borne du bornier du Daikin HERO Pro Edge. Si vous souhaitez connecter plusieurs câbles au DIII-NET, connectez le signal (F1 ou F2) que vous souhaitez connecter à la borne portant le même nom de signal, comme indiqué dans la figure ci-dessous.

<Connexion de plusieurs câbles au DIII-NET>

Correct



Incorrect



3.1.2

Spécifications du câblage

- Type de câble: câble non blindé à 2 conducteurs isolé au vinyle et gainé de vinyle/câble non blindé en cabtyre en vinyle
- Épaisseur du conducteur: AWG 18-16 (0,75 - 1,25 mm²)

⚠ ATTENTION

- N'utilisez pas de câble multiconducteur à 3 conducteurs ou plus.
- La distance maximale du fil doit être maintenue à 3280 pi. (1000 m) ou moins, et la longueur totale du fil doit être limitée à 6561 pi. (2000 m) ou moins.

3.1.3

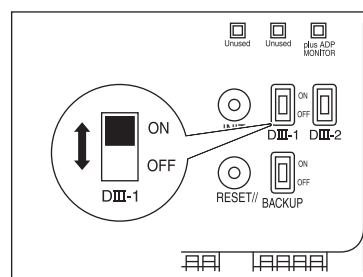
Précautions concernant l'utilisation de multiples dispositifs de commande centralisés

“Dispositif de commande centralisé” fait référence à l'équipement (p. ex. le Daikin HERO Pro Edge) qui commande de multiples climatiseurs. Outre le Daikin HERO Pro Edge, le portefeuille de produits DAIKIN comprend une large gamme de dispositifs de commande centralisés adaptés à des applications ou des tailles de bâtiments divers qui peuvent être utilisés en combinaison afin de réaliser un système optimal de commande de la climatisation. Si plusieurs dispositifs de commande centralisés sont raccordés sur le réseau DIII-NET, vous devez régler la relation “**PRINCIPAL (MASTER)**” et “**SECONDAIRE (SLAVE)**” pour ces dispositifs de commande.

Définissez uniquement l'un de ces dispositifs de commande comme “**PRINCIPAL (MASTER)**” et les autres comme “**SECONDAIRE (SLAVE)**”.

Les commutateurs [DIII-1] et [DIII-2] se trouvent sur la face avant du Daikin HERO Pro Edge. Les commutateurs en position [ON] le définissent en tant que “**PRINCIPAL**” et les commutateurs en position [OFF] le définissent en tant que “**SECONDAIRE**”.

<DIII-1/DIII-2>



Lors de l'installation de plusieurs dispositifs de commande centralisés, définissez uniquement le dispositif de commande qui a la plus haute priorité comme “**PRINCIPAL (MASTER)**”, et tous les autres dispositifs de commande comme “**SECONDAIRE (SLAVE)**”, conformément à l'ordre de priorité ci-dessous.

Élevée	↑	(1) Interface pour une utilisation dans BACnet
		(2) Interface pour une utilisation dans LONWORKS
Priorité		(3) Intelligent Touch Manager iTM plus adaptor Daikin HERO Pro Edge DIII Plus Adapter
Faible	↓	(4) Télécommande centralisée (5) Commande MARCHÉ/ARRÊT

L'interface Modbus et l'interface BACnet MS/TP ne sont pas soumise à l'ordre de priorité.

Les dispositifs de commande centralisés qui ne peuvent être raccordés au même réseau que le Daikin HERO Pro Edge:

- intelligent Processing Unit
- Intelligent Touch Controller
- DIII-NET Plus Adapter
- Télécommande centralisée résidentielle
- Programmeur
- Carte de circuit d'adaptateur de commande de groupe (KRP4)

3.2

Raccordement à un DIII Plus Adapter (DGE601A72)

Si le système doit contrôler de nombreux climatiseurs, utilisez DIII Plus Adapter pour les connecter.

Vous pouvez connecter jusqu'à 64 climatiseurs sur 1 port DIII. Étant donné qu'il est possible de connecter à 2 ports sur 1 Daikin HERO Pro Edge, le nombre d'unités intérieures que vous pouvez contrôler avec 1 Daikin HERO Pro Edge va jusqu'à 128.

En utilisant DIII Plus Adapter ou DIII Plus SLOT, vous pouvez ajouter 64 unités intérieures.

En utilisant les 8 ports DIII, vous pouvez connecter et contrôler un total de 512 unités intérieures au maximum..

AVERTISSEMENT

Veillez à effectuer cette opération avec l'alimentation coupée. Dans le cas contraire, une décharge électrique pourrait se produire.

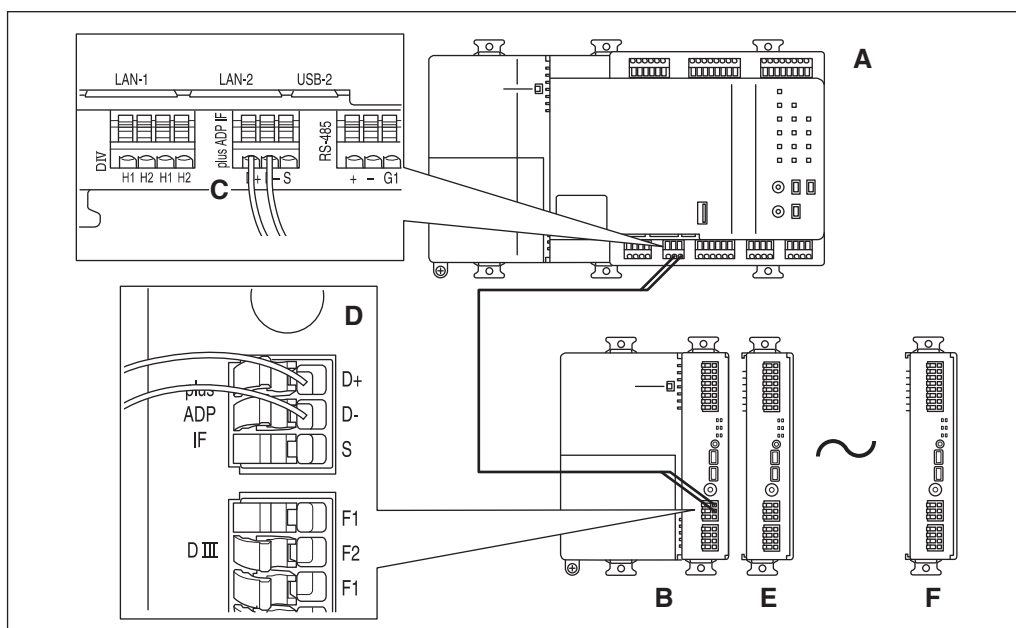
3.2.1

Emplacement des bornes et schéma de raccordement

Raccordez le DIII Plus Adapter aux bornes [plus ADP IF] situées sur la face avant. Assurez-vous de raccorder respectivement le fil positif à la borne "D+" et le fil négatif à la borne "D-", étant donné que ces bornes sont polarisées.

Le Daikin HERO Pro Edge doit être raccordé en tant que borne au câblage.

<Emplacement des bornes et schéma de raccordement>



- A** Daikin HERO Pro Edge
- B** DIII Plus Adapter
- C** plus ADP IF (Daikin HERO Pro Edge)
- D** plus ADP IF (DIII Plus Adapter)
- E** DIII Plus SLOT
- F** DIII Plus Adapter/DIII Plus SLOT sur lequel la résistance de terminaison doit être activée
(Pour plus de détails, se reporter au "Manuel d'installation (3P581074-6)" du DIII Plus Adapter ou au "Manuel d'installation (3P583694-2)" du DIII Plus SLOT.)

3.2.2

Spécifications du câblage

- Type de câble: câble CPEV ou FCPEV
- Épaisseur du conducteur: AWG 22-18 (ϕ 0,65 - 0,9 mm)
- Longueur du câble: 164 pi. (50 m) ou moins

3.3

Connexion des climatiseurs compatibles DIV-NET

DIV-NET est un protocole de communication pour équipement de chauffage, ventilation et climatiseur de DAIKIN.

À l'aide de DIV-NET, vous pouvez commander de manière centralisée de multiples appareils de climatisation DAIKIN compatibles avec DIV-NET en les raccordant à votre Daikin HERO Pro Edge.



AVERTISSEMENT

Veillez à effectuer les opérations avec l'alimentation coupée. Sinon une décharge électrique pourrait se produire.



ATTENTION

Les câbles d'alimentation (câblage à courant élevé) et les câbles de communication (câblage à faible courant) doivent, autant que possible, être acheminés de manière à ne pas être parallèles les uns aux autres.

Voir ci-après ce qui peut être connecté à 1 port DIV:

- Jusqu'à 128 groupes d'unités intérieures (128 unités, y compris les unités SECONDAIRES de groupe).
- Jusqu'à 20 systèmes d'unités extérieures (40 unités, y compris les unités secondaires).

S'il y a plusieurs climatiseurs compatibles DIV-NET à gérer, connectez DIV Plus Adapter ou DIV Plus UNIT, ou les deux, ce qui permettra de connecter jusqu'à 128 groupes d'unités intérieures (128 unités, y compris les unités SECONDAIRES de groupe) et jusqu'à 20 systèmes d'unités extérieures (40 unités, y compris les unités secondaires) à chaque port DIV.

Le nombre maximal d'unités pouvant être connectées à 1 Daikin HERO Pro Edge est comme suit:

- Jusqu'à 512 groupes d'unités intérieures (512 unités, y compris les unités SECONDAIRES de groupe).
- Jusqu'à 80 systèmes d'unités extérieures (160 unités, y compris les unités secondaires).

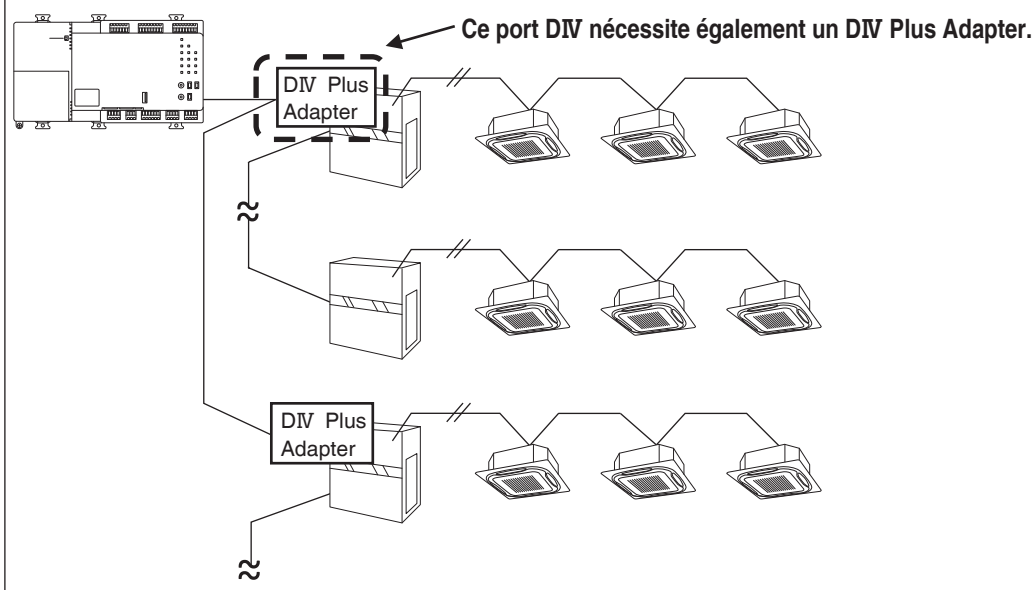
Jusqu'à 8 DIV Plus Adapter et jusqu'à 4 DIV Plus UNIT peuvent être connectés en augmentant le nombre de ports DIV à un maximum de 8, cependant, il n'est pas possible de connecter plus que le nombre maximal de climatiseurs.

REMARQUE

Lorsque le DIV Plus Adapter ou le DIV Plus UNIT sont utilisés, le Daikin HERO Pro Edge et les climatiseurs compatibles DIV-NET ne peuvent pas être connectés directement.

Connectez un DIV Plus Adapter ou un DIV Plus UNIT à chaque port DIV.

<Lorsque le DIV Plus Adapter est connecté>



3.3.1

Connexion des climatiseurs compatibles DIV-NET

3.3.1.1

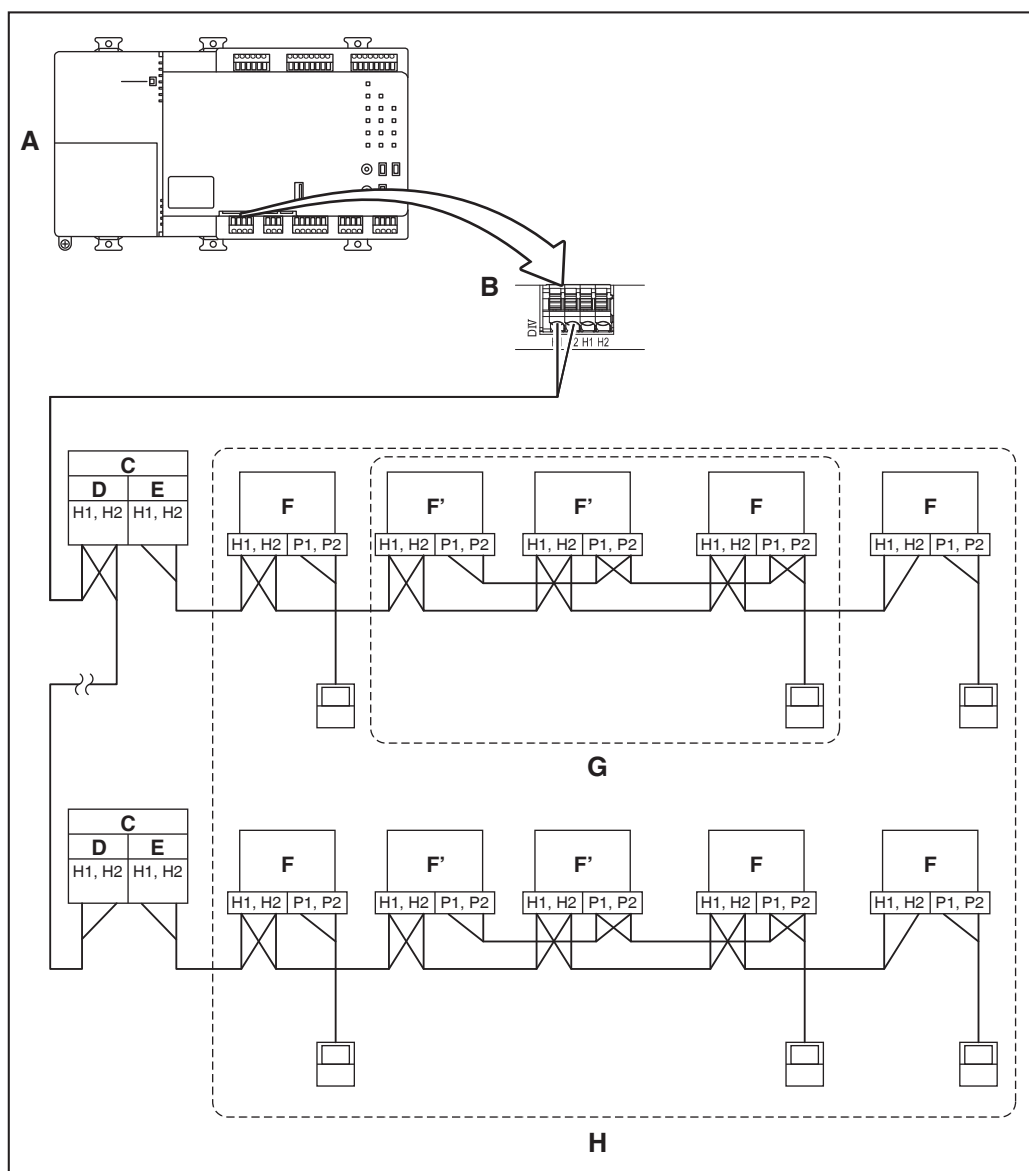
Emplacement des bornes et schéma de raccordement

Pour connecter la ligne de communication DIV-NET, utilisez les bornes [H1] et [H2] situées à l'avant et indiquées par [DIV].

Ces bornes n'ont pas de polarité.

Le schéma de connexion suivant est un exemple illustré pour les cas où plusieurs climatiseurs sont connectés.

<Climatiseur et schéma de raccordement>



- A** Daikin HERO Pro Edge
- B** Borne DIV (Daikin HERO Pro Edge)
- C** Unité extérieure
- D** Communication EXT - EXT (borne)
- E** Communication INT - EXT (borne)
- F** Unité intérieure
- F'** Unité intérieure (groupe SECONDAIRE)
- G** Un maximum de 16 unités intérieures peuvent être connectées à 1 groupe de télécommandes.
- H** Un maximum de 128 groupes de télécommandes (128 unités, y compris les unités SECONDAIRES de groupe) peuvent être connectés à 1 port DIV.

Spécifications du câblage

■ Spécification du câble

Le câblage doit être réalisé à l'aide de fils torsadés, non blindés, AWG 18-16 (0,75-1,25 mm²).

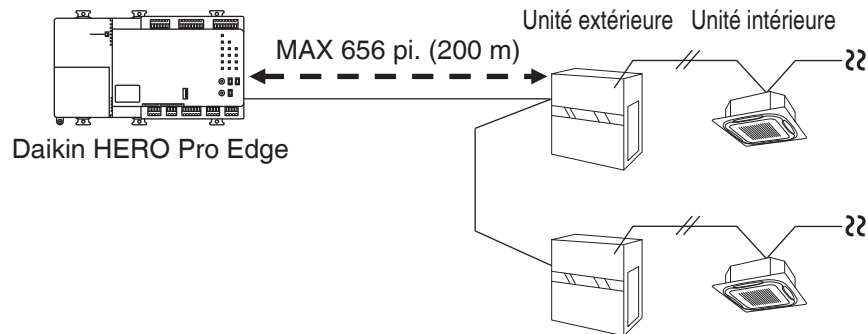
⚠ ATTENTION

N'utilisez pas de câbles multiconducteurs à 3 conducteurs ou plus.

■ Spécifications du câblage

Longueur totale du câblage: 6561 pi. (2000 m) max.

Longueur entre les unités: La longueur du câblage entre le Daikin HERO Pro Edge et l'unité extérieure la plus proche est de 656 pi. (200 m) max.



REMARQUE

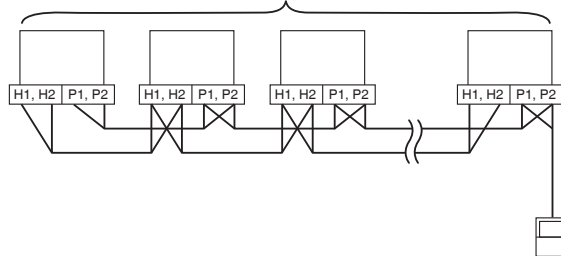
- Qu'est-ce qu'un groupe télécommande ?

1 télécommande permet de commander simultanément au maximum 16 unités intérieures.

Cette capacité est qualifiée de commande de groupe. Un groupe télécommande est un groupe d'unités intérieures commandé par la même télécommande.

<Schéma d'un groupe télécommande>

Max. 16 unités intérieures

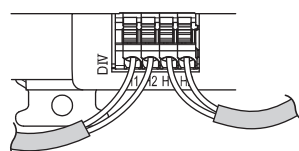


⚠ ATTENTION

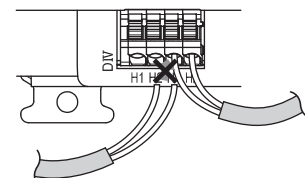
Si plusieurs câbles sont connectés au DIV-NET, il n'est pas possible de connecter 2 câbles, ou plus, à la même borne du bornier du Daikin HERO Pro Edge. Si vous souhaitez connecter plusieurs câbles au DIV-NET, connectez le signal (H1 ou H2) que vous souhaitez connecter à la borne portant le même nom de signal, comme indiqué dans la figure ci-dessous.

<Connexion de plusieurs câbles au DIV-NET>

Correct



Incorrect



3.3.2

Connexion du DIV Plus Adapter (DGE601A54) ou du DIV Plus UNIT (DGE601A75)

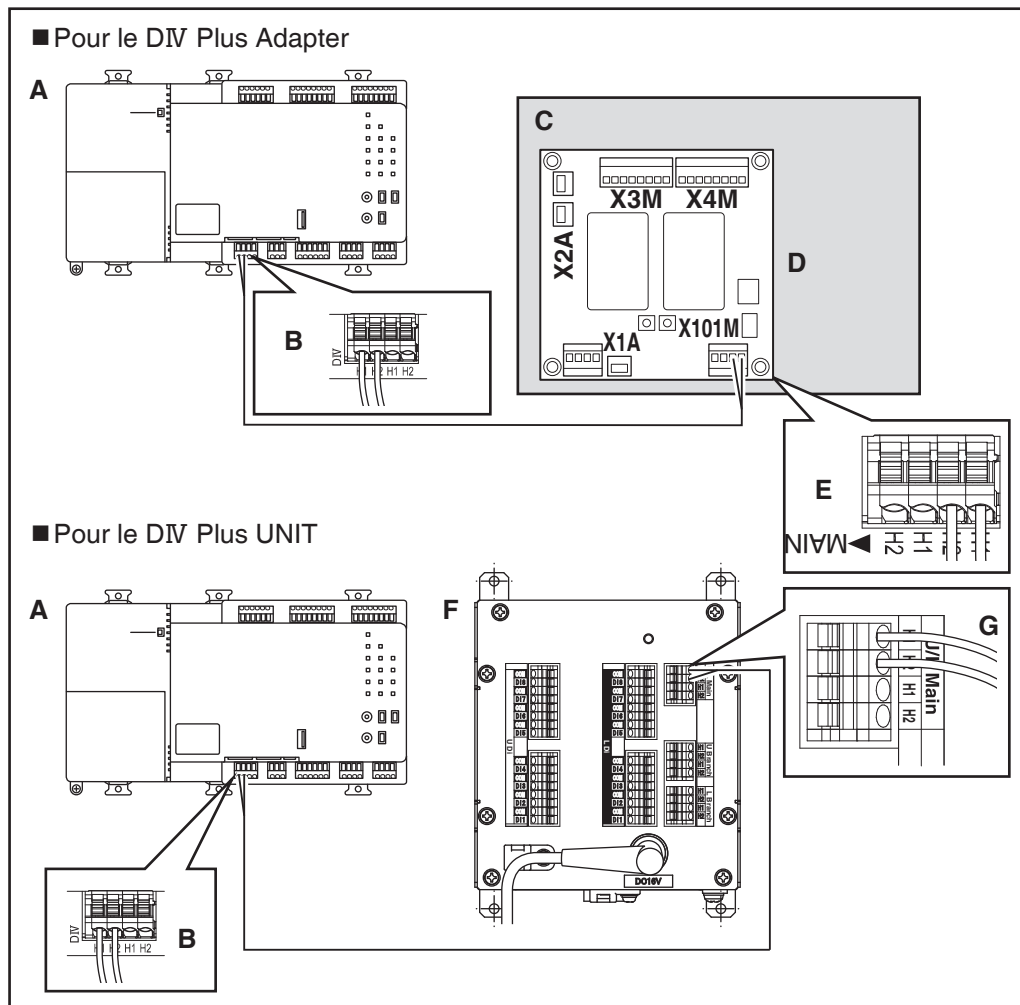
3.3.2.1

Emplacement des bornes et schéma de raccordement

Pour connecter la ligne de communication DIV-NET, utilisez les bornes [H1] et [H2] situées à l'avant et indiquées par [DIV].

Ces bornes n'ont pas de polarité.

<Emplacement des bornes et schéma de raccordement>



- A Daikin HERO Pro Edge
- B Borne DIV (Daikin HERO Pro Edge)
- C Unité extérieure
- D DIV Plus Adapter (dans la boîte des pièces électriques de l'unité extérieure)
- E Bornier X101M (DIV Plus Adapter)
- F DIV Plus UNIT
- G Borne principale U/L (DIV Plus UNIT)

REMARQUE

Lorsque le DIV Plus Adapter ou le DIV Plus UNIT sont utilisés, le Daikin HERO Pro Edge et les climatiseurs compatibles DIV-NET ne peuvent pas être connectés directement.

Connectez un DIV Plus Adapter ou un DIV Plus UNIT à chaque port DIV.

3.3.2.2

Spécifications du câblage

■ Spécification du câble

Le câblage doit être réalisé à l'aide de fils torsadés, non blindés, AWG 18-16 (0,75-1,25 mm²).



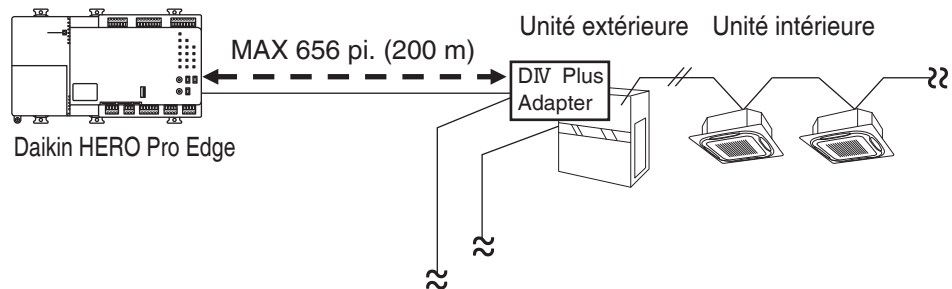
ATTENTION

N'utilisez pas de câbles multiconducteurs à 3 conducteurs ou plus.

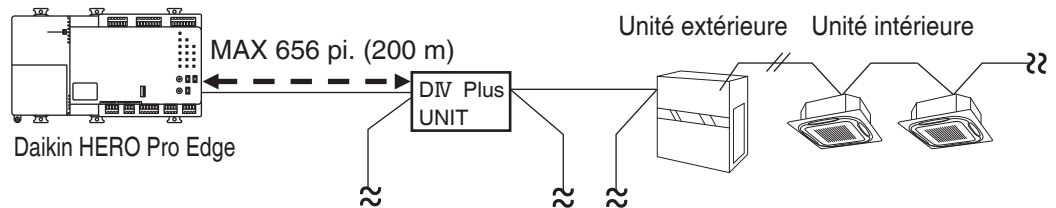
■ Spécifications du câblage

Longueur entre l'équipement: La longueur du câblage entre le Daikin HERO Pro Edge et le DIV Plus Adapter ou le DIV Plus UNIT est de 656 pi. (200 m) max.

Lorsque le DIV Plus Adapter est connecté



Lorsque le DIV Plus UNIT est connecté



3.4 Raccordement d'un module WAGO I/O

En combinaison avec le module I/O, le Daikin HERO Pro Edge peut connecter un maximum de 960 points pour commander des périphériques non DAIKIN tels que de l'équipement d'éclairage et des systèmes de sécurité.

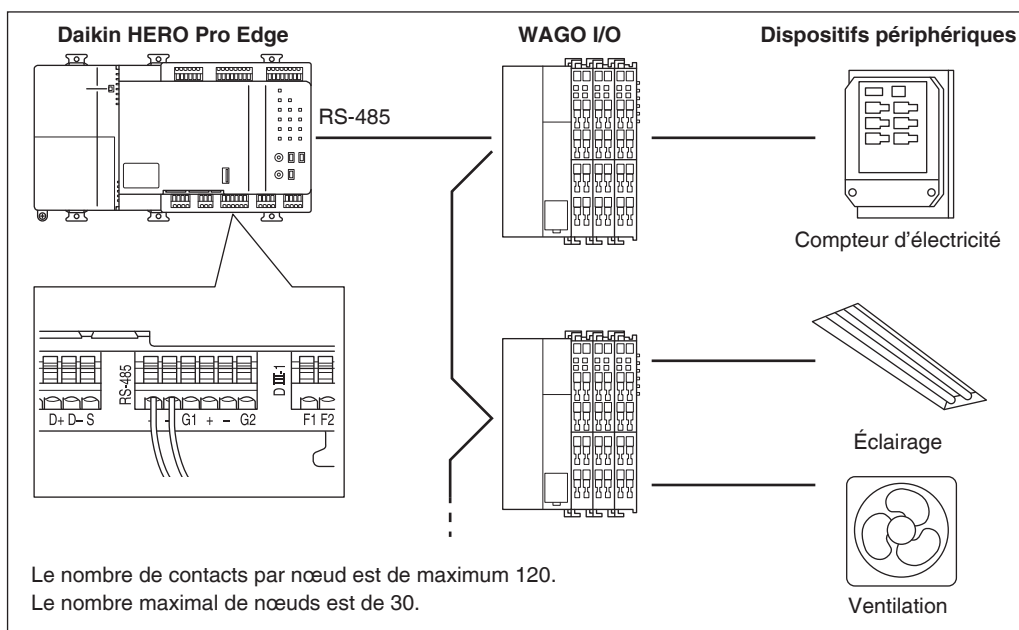
Raccordez le Daikin HERO Pro Edge à la terminaison du câblage RS-485.

AVERTISSEMENT

Veillez à effectuer cette opération avec l'alimentation coupée. Dans le cas contraire, une décharge électrique pourrait se produire.

3.4.1 Emplacement des bornes et schéma de raccordement

<Schéma de raccordement du module I/O>



Raccordez le module WAGO I/O sur les bornes **[RS-485]** situées sur la face avant. Étant donné que ces bornes sont polarisées, veillez à raccorder respectivement le fil conducteur positif (+) à la borne “+” (positive), et le fil conducteur négatif (-) à la borne “-” (négative).

3.4.2 Spécifications du câblage

- Type de câble: câble CPEV ou FCPEV
- Épaisseur du conducteur: AWG 22-20 ($\phi 0,65 - 0,9$ mm)
- Longueur du câble: 1640 pi. (500 m) ou moins

ATTENTION

- Lors de l'utilisation d'un câble blindé, veillez à raccorder le câble à la borne G1 (terre).
- Ne raccordez pas un câble blindé et un câble non blindé.

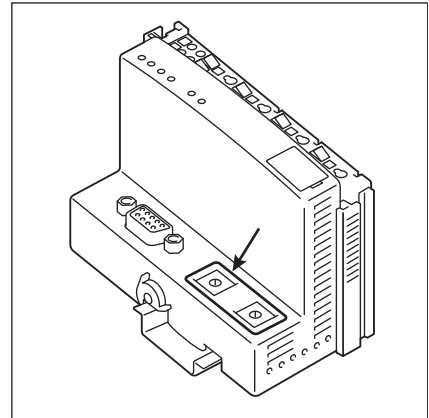
3.4.3

Configuration d'adresse

Le coupleur de bus, situé à l'extrémité gauche des nœuds, dispose de commutateurs rotatifs pour définir les adresses.

Définissez une adresse unique pour chaque nœud. Pour plus de renseignements, reportez-vous au "**Manuel de mise en service**".

<Coupleur de bus WAGO>



3.5

Raccordement d'un dispositif d'entrée d'arrêt d'urgence ou de compteurs d'électricité

Le Daikin HERO Pro Edge peut effectuer des opérations telles qu'un arrêt d'urgence des climatiseurs conformément à un dispositif d'entrée de signal externe et un calcul de la consommation en électricité pour chaque climatiseur conformément aux entrées d'impulsions d'un outil de mesure.



AVERTISSEMENT

Veillez à effectuer cette opération avec l'alimentation coupée. Dans le cas contraire, une décharge électrique pourrait se produire.

3.5.1

Emplacement des bornes et schéma de raccordement

Raccordez les lignes d'entrée de contact ou les lignes de signal à impulsions aux bornes [i1] [i2] [i3] [i4] [i5] [i6] [i7] [i8] [CM] de Di1-4 ou Di5-8 situées sur la partie supérieure de la face avant.

Chaque borne a une fonction différente.

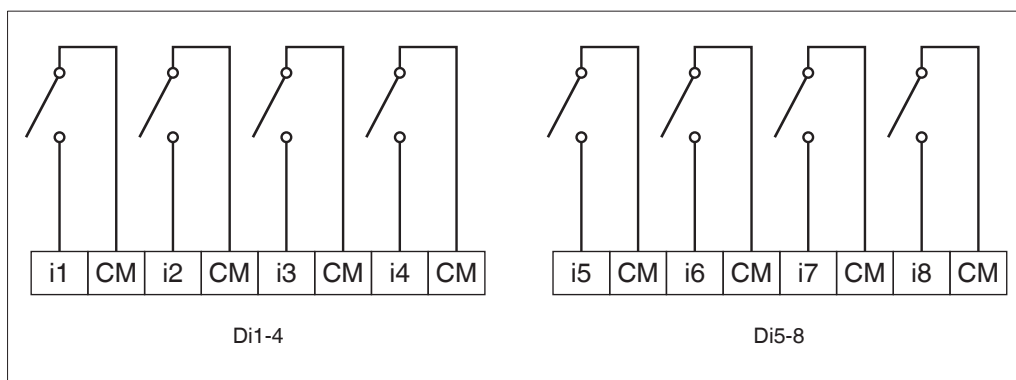
[i1] Entrée d'arrêt d'urgence

[i2] [i3] [i4] [i5] [i6] [i7] [i8] Entrée d'impulsion, entrée de signal de contact

[CM] Commun

Définir l'utilisation des bornes ([i2] à [i8]) en tant qu'entrée d'impulsions ou entrée de signal de contact, s'effectue pendant la mise en service.

<Schéma du raccordement Di>



ATTENTION

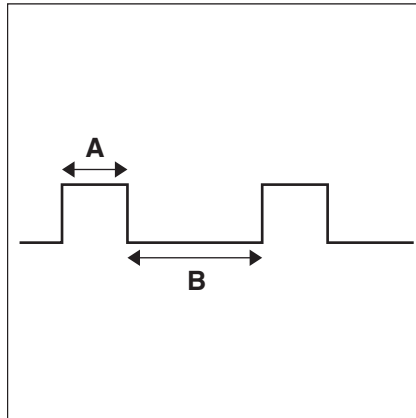
Si vous utilisez un type à collecteur ouvert pour l'entrée de signal de contact ou l'entrée d'impulsions, connectez la borne [CM] au côté négatif.

3.5.2

Spécifications du câblage

- Type de câble: câble CPEV, câble FCPEV
- Épaisseur du conducteur: AWG 22-18 (ϕ 0,65 - 0,9 mm)
- Longueur du câble: 656 pi. (200 m) ou moins

<Largeur d'impulsion>



- A** Largeur d'impulsion: 20 à 400 ms
B Intervalle d'impulsions: 100 ms ou plus

ATTENTION

- Le contact raccordé à la borne d'entrée de contact doit être capable de prendre en charge 10 mA à 16 V c.c.
- Si vous utilisez un contact instantané pour déclencher un arrêt d'urgence, utilisez-en un qui dispose d'un temps de mise sous tension de 200 ms ou plus.

REMARQUE

Une fois le signal d'entrée d'arrêt d'urgence activé, tous les climatiseurs s'arrêtent et ne redémarrent pas jusqu'à ce que l'entrée d'arrêt d'urgence ait disparu.

3.6 Raccordement à un équipement qui introduit des points de contact de sortie

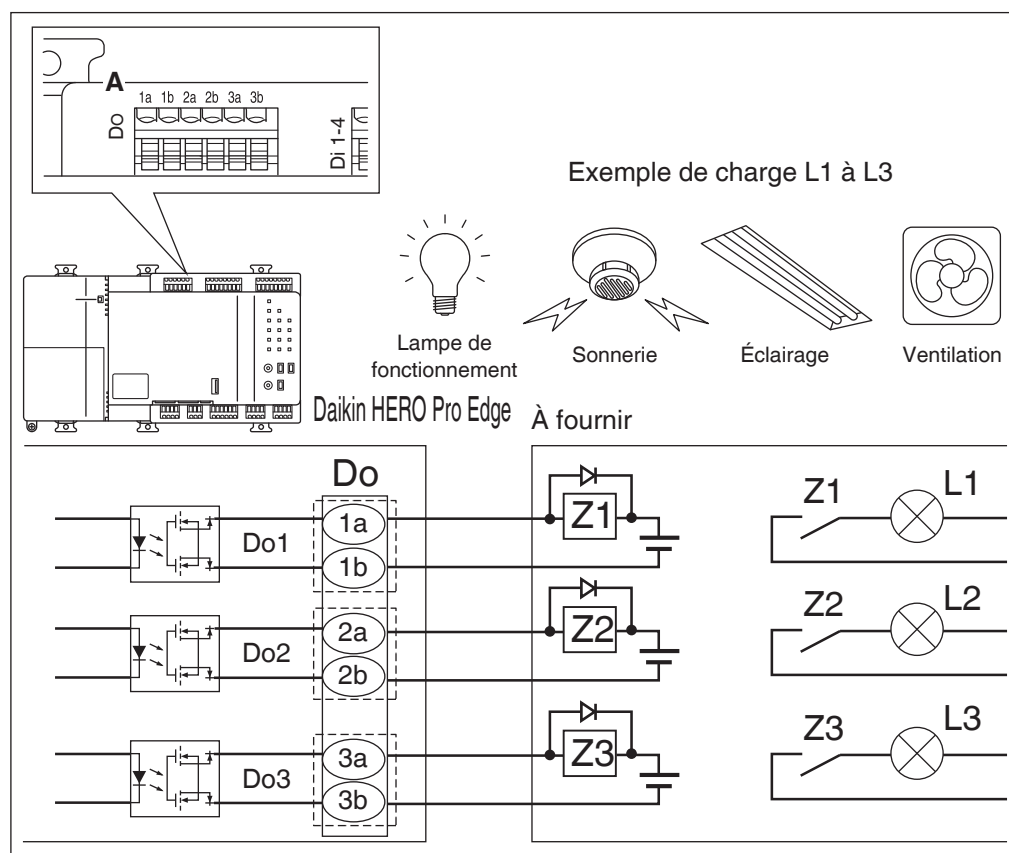
Par l'intermédiaire des points de contact de sortie du Daikin HERO Pro Edge, vous pouvez commander un autre équipement en effectuant un raccordement aux points d'entrée de contact de cet équipement.

AVERTISSEMENT

Veillez à effectuer cette opération avec l'alimentation coupée. Dans le cas contraire, une décharge électrique pourrait se produire.

3.6.1 Emplacement des bornes et schéma de raccordement

<Schéma du raccordement Do>



A Contacts de sortie (Do) numériques

Raccordez les lignes de sortie de contact aux bornes [1a] [1b] [2a] [2b] [3a] [3b] de Do situées sur la partie supérieure de la face avant.

Utilisez [1a] [1b] pour Do1, [2a] [2b] pour Do2, et [3a] [3b] pour Do3.

Veillez à insérer une diode sur les deux extrémités de la bobine de relais. (Nous vous recommandons une diode de type intégré.)

Spécifications des points de contact

- Point de contact sans tension
- Tension: 24 V c.c. Courant de charge maximal: 50 mA

3.6.2 Spécifications du câblage

- Type de câble: câble CPEV, câble FCPEV, câble CVV(S)
- Épaisseur du conducteur: câble CPEV, câble FCPEV: AWG 22-18 (ϕ 0,65 - 0,9 mm)
câble CVV(S): AWG 18-16 (0,75 - 1,25 mm²)
- Longueur du câble: 656 pi. (200 m) ou moins

3.7 Raccordement d'un câble LAN

Par l'intermédiaire des ports [LAN-1] et [LAN-2], vous pouvez raccorder le Daikin HERO Pro Edge à un réseau.



ATTENTION

Pour savoir comment effectuer le raccordement à un réseau, contactez votre administrateur réseau.

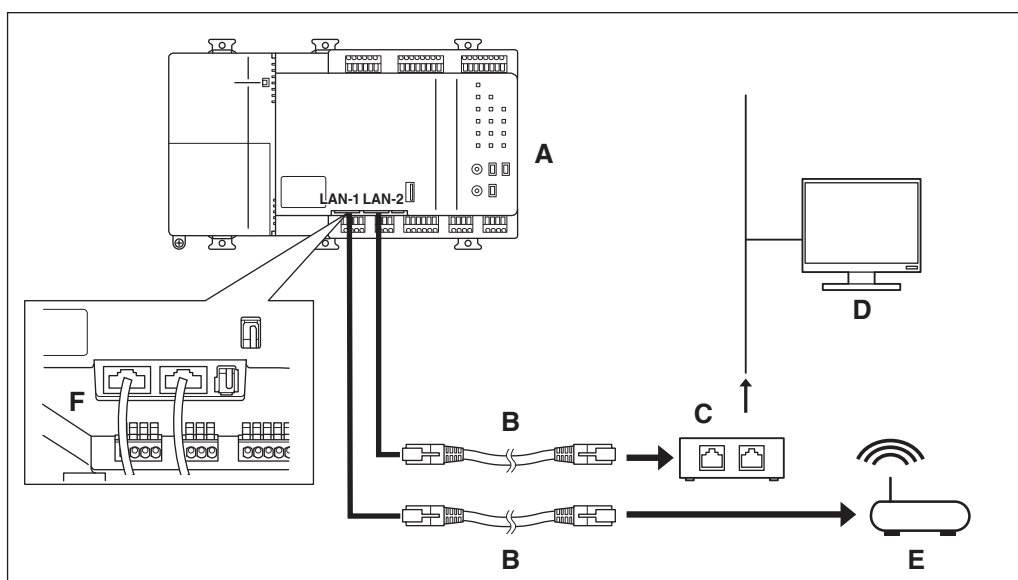
3.7.1 Emplacement des bornes et schéma de raccordement

À l'aide d'un câble LAN, raccordez le port [LAN-1] et le port [LAN-2] au concentrateur réseau.

Le rôle de chaque port est comme suit.

- Port [LAN-1]: Pour la connexion au système dans le nuage Daikin
- Port [LAN-2]: Pour la connexion au réseau local BACnet/IP

<Schéma de raccordement LAN>



- A Daikin HERO Pro Edge
- B Câble LAN
- C Commutateur réseau
- D Écran de surveillance
- E Routeur
- F LAN-1/LAN-2

3.7.2 Spécifications du câblage

- Norme de câble applicable: LAN-1 100Base-TX
LAN-2 100Base-TX ou 10Base-T
- Norme de connecteur: RJ-45

3.8

Raccordement de l'alimentation

Raccordez le Daikin HERO Pro Edge à une source d'alimentation.

AVERTISSEMENT

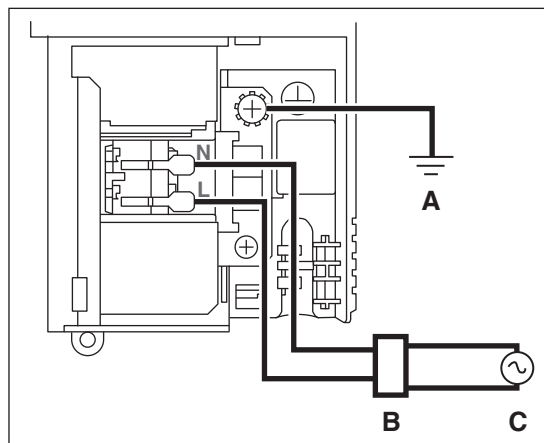
Veillez à effectuer cette opération avec l'alimentation coupée. N'activez pas l'alimentation électrique avant d'avoir effectué tous les raccordements. Dans le cas contraire, une décharge électrique pourrait se produire.

3.8.1

Emplacement des bornes et schéma de raccordement

Raccordez l'alimentation électrique 24 V c.a. aux 3 bornes, L (Sous tension), N (Neutre), et terre.

<Schéma du raccordement électrique>

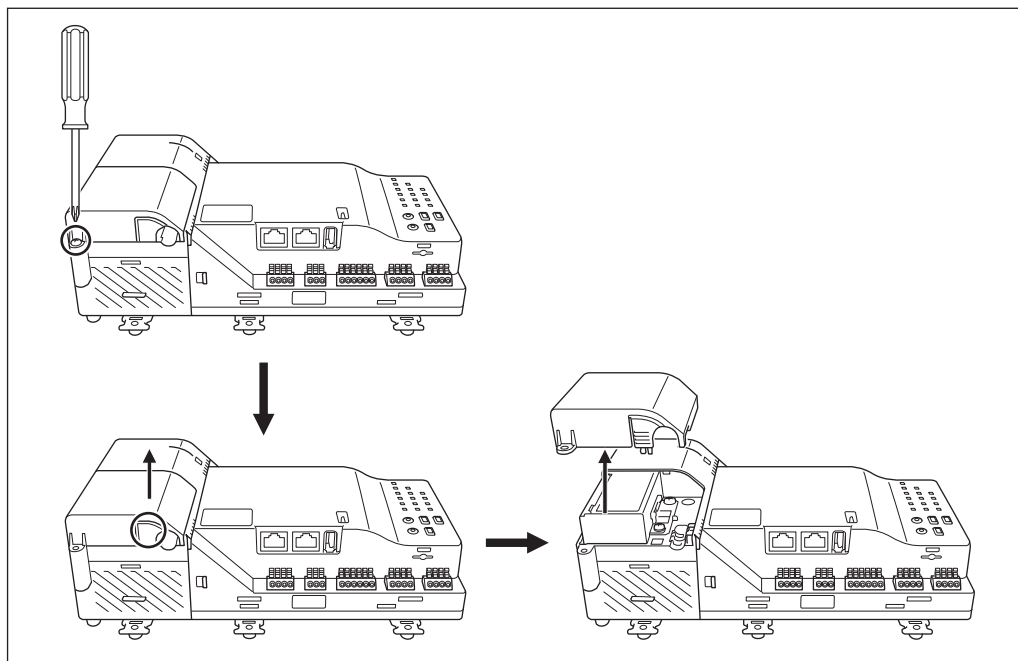


- A Terre
- B Disjoncteur de circuit de surintensité
- C Alimentation électrique 24 V c.a. 60 Hz

Étapes du raccordement

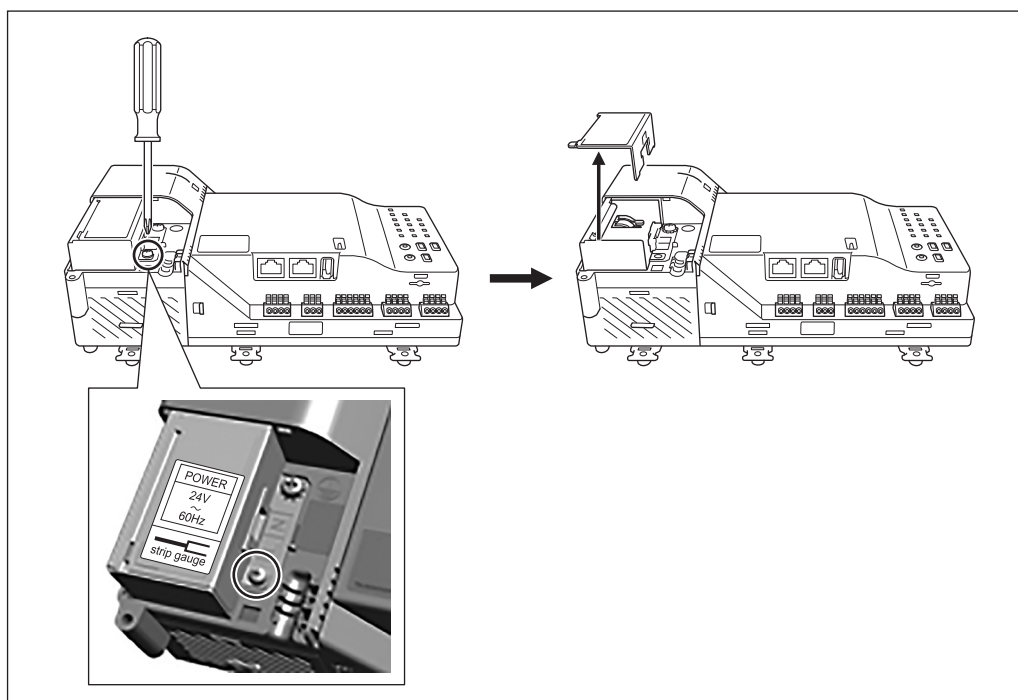
- (1) Retirez la vis du couvercle du câble d'alimentation électrique, poussez la zone marquée d'un cercle dans le sens de la flèche, puis retirez le couvercle.

<Retrait du couvercle du câble d'alimentation électrique>



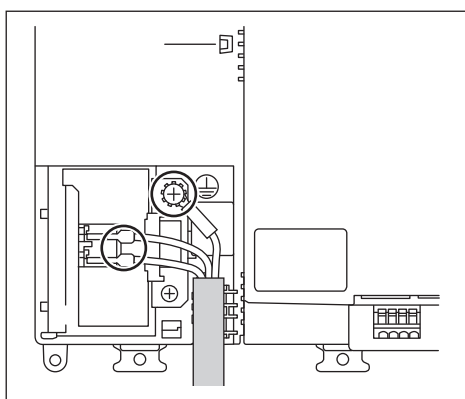
(2) Retirez la vis du couvercle du bornier de l'alimentation électrique, et retirez le couvercle.

<Retrait du couvercle du bornier de l'alimentation électrique>



(3) Fixez au moyen d'une vis le fil de terre à la borne de terre de la tôle, et raccordez le fil L et le fil N au bornier.

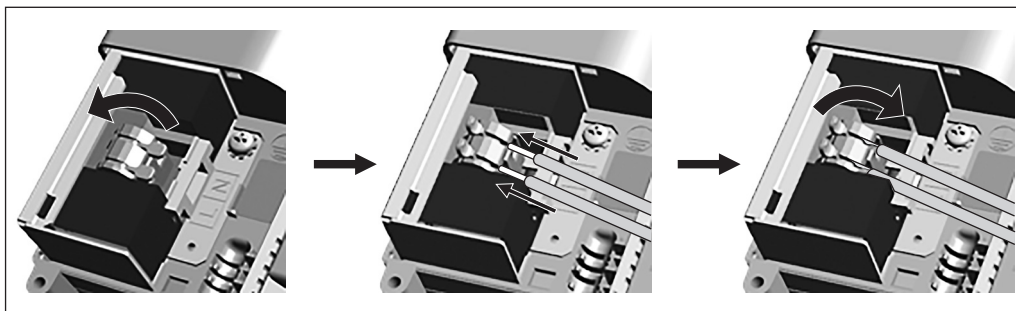
<Raccordement du câble d'alimentation électrique>



Raccordement au bornier de l'alimentation électrique

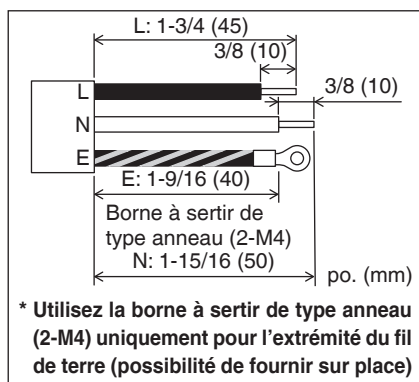
Levez le bouton sur le bornier de l'alimentation électrique pour le régler sur la position ouverte, puis insérez le fil L et le fil N dans le bornier. Continuez à pousser le bouton vers le haut jusqu'à ce que vous sentiez qu'il fasse clic. Après insertion, poussez fermement et complètement le bouton vers le bas sur le bornier de l'alimentation électrique.

<Bornier de l'alimentation électrique>

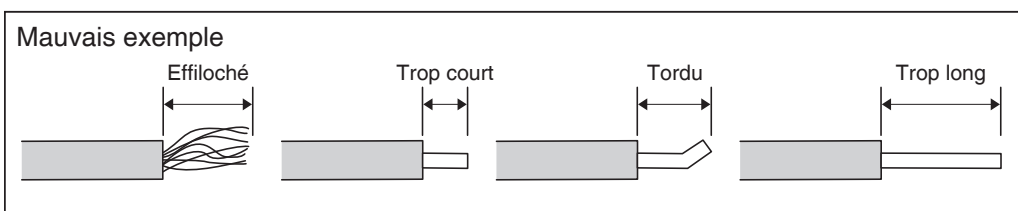
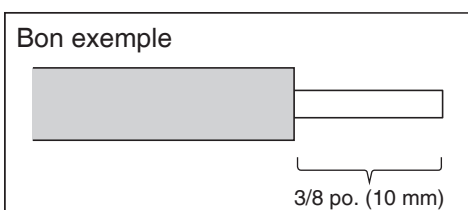


Ôtez la gaine et le blindage du câble d'alimentation pour l'adapter aux dimensions indiquées ci-dessous. Vous pouvez aussi vous référer au cache du bornier pour le degré de dénudage du câble.

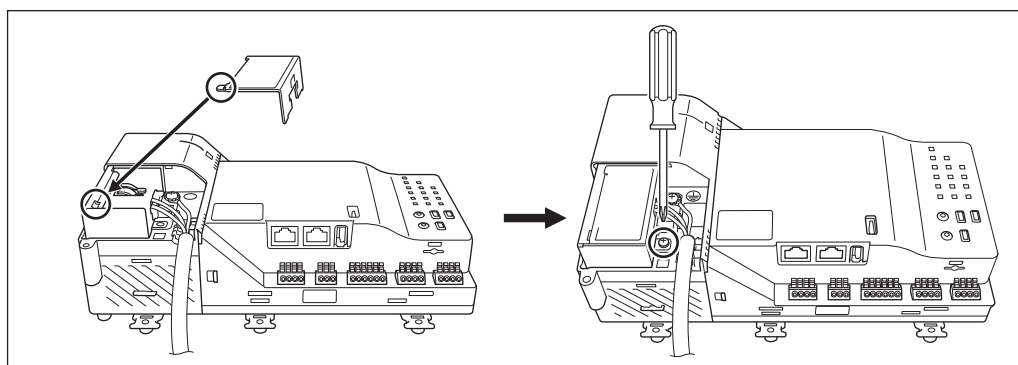
<Câble d'alimentation électrique (gaine, revêtement)> <Couvercle du bornier>



En dénudant le câble, veillez à ne pas rayer la finition de la partie exposée du câble.

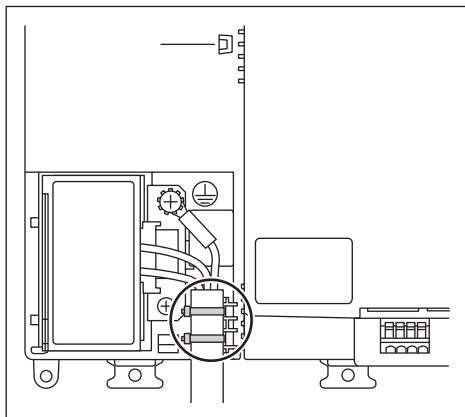


(4) Tout en engageant la languette dans la partie marquée d'un cercle, installez le couvercle du bornier et fixez-le avec la vis.

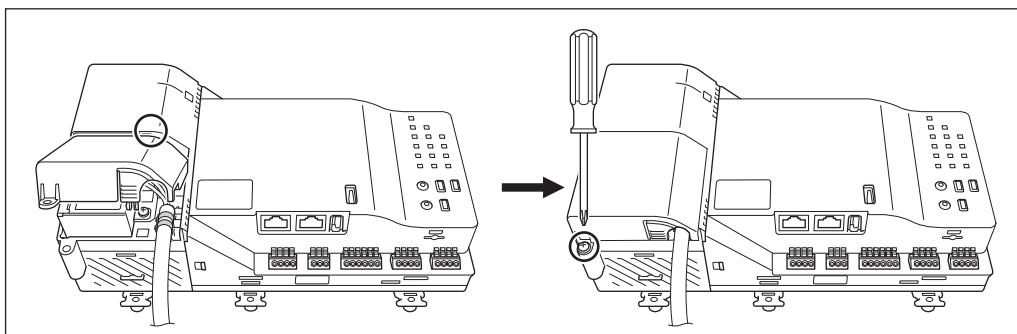


- (5) Fixez la partie de la gaine à 2 emplacements à l'aide de colliers de fixation.
En faisant face à l'appareil, insérez les colliers de câble à partir du côté droit et fixez-les.
Serrez fermement jusqu'à ce que le câble d'alimentation électrique ne bouge plus.

<Effectuez la fixation avec des attache-câbles>



- (6) Accrochez le couvercle de l'alimentation électrique dans la languette de la zone marquée d'un cercle, fermez le couvercle et fixez-le avec la vis.



Spécifications du câblage

- Type de câble: Le câblage doit être sélectionné en conformité avec les lois et les réglementations locales.
Les types de câble recommandés sont les suivants.
Cordon ordinaire gainé de caoutchouc (60245 IEC 53) équivalent ou supérieur
Cordon ordinaire gainé de polychlorure de vinyle (60227 IEC 53) équivalent ou supérieur
- Épaisseur du conducteur: Fil électrique: AWG 18-14 (1,0 - 2,0 mm²)
Fil de terre: La taille doit être conforme aux codes locaux et l'épaisseur doit être identique au fil électrique.
- Traitement de la borne du fil de terre: Veillez à utiliser une borne à sertir de type anneau (2-M4).
- Tension d'alimentation: 24 V c.a. monophasée (à 60 Hz)
- Consommation électrique: 23 W, 36 VA
- Disjoncteur de circuit de surintensité: Courant nominal de 10 A (courant nominal de déclenchement de 30 mA, temps de fonctionnement de 0,1 sec ou moins)
Une distance des contacts minimale de 1/8 po. (3 mm) et déconnexion omnipolaire



AVERTISSEMENT

- **Veillez à installer un disjoncteur de circuit de surintensité capable de mettre l'alimentation du système entier hors tension, comme requis.**
- **Activer/désactiver le disjoncteur de circuit de surintensité met sous tension/hors tension l'alimentation du Daikin HERO Pro Edge.**
- **Sélectionnez un disjoncteur de circuit de surintensité qui offre une protection contre la surintensité et les courts-circuits.**
- **L'alimentation électrique nécessite l'installation d'un disjoncteur de circuit de surintensité et d'un raccordement du câble à la terre. Après avoir installé un disjoncteur de circuit de surintensité, veillez à y raccorder seulement le Daikin HERO Pro Edge.**
- **Utilisez un transformateur avec isolation renforcée et branchez-le sur une source d'alimentation de 24 V CA.**
- **Pour empêcher les accidents provoqués par une cassure de fil ou une déconnexion, fixez les câbles d'alimentation électrique à l'aide d'attaches.**
- **Veillez à raccorder le fil de terre.**
- **Ne mettez pas les unités à la terre sur des conduites d'eau, des conduites de gaz, des fils téléphoniques ou des paratonnerres, car un raccordement à la terre incomplet entraîne un risque grave de décharge électrique pouvant provoquer des blessures graves ou la mort.
De plus, la mise à la terre sur des conduites de gaz provoque une fuite de gaz et une possibilité d'explosion pouvant entraîner des blessures graves ou la mort.**
- **Remplacez l'unité lorsque l'unité ne peut être mise sous tension en raison du grillage d'un fusible électrique.**

REMARQUE

Un câble d'alimentation n'est pas fourni avec l'unité.
Utilisez un câble d'alimentation à 3 conducteurs avec une épaisseur du conducteur de AWG 18-14 (1,0 - 2,0 mm²) qui est conforme aux lois et réglementations locales et qui a une valeur nominale de 300 V c.a. ou plus élevée.

4 Configuration initiale

Après avoir vérifié que tous les raccordements sont terminés, démarrez la configuration de base du Daikin HERO Pro Edge. La configuration de base fait référence aux réglages préparatoires pour commander le fonctionnement de votre système de climatisation.

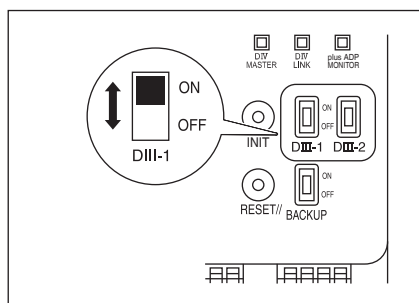
4.1 Réglage du commutateur DIII-NET PRINCIPAL/SECONDAIRE

Les réglages doivent correspondre aux réglages du système du climatiseur raccordé au Daikin HERO Pro Edge.

Le commutateur est réglé sur [ON] par défaut.

Pour plus de détails, se reporter à “3.1.3 Précautions concernant l'utilisation de multiples dispositifs de commande centralisés”.

<Commutateur DIII-1/DIII-2>



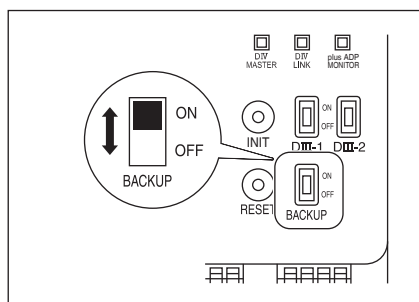
4.2 Réglage de la batterie de sauvegarde sur MARCHÉ

Afin de retenir les réglages même en cas de coupure de courant, le Daikin HERO Pro Edge dispose d'une batterie intégrée. Étant donné que cette batterie est désactivée par défaut, veuillez d'abord vous en assurer que le commutateur de la batterie de sauvegarde est réglé sur [ON].

Si l'alimentation électrique reste hors tension pendant une longue période (six mois ou plus), mettez l'interrupteur de la batterie de secours en position hors tension.

Sinon la batterie va se décharger et le minutage sera réinitialisé. Cependant, le minutage se synchronise avec le Nuage HERO lorsque le Daikin HERO Pro Edge démarre.

<Commutateur de SAUVEGARDE>



4.3 Mise sous tension de l'alimentation électrique du Daikin HERO Pro Edge et des climatiseurs

Mettez le Daikin HERO Pro Edge sous tension ainsi que les dispositifs connectés au Daikin HERO Pro Edge.

Mettez d'abord sous tension les climatiseurs, puis le Daikin HERO Pro Edge.

Au bout d'un moment, il sera possible de définir une adresse et une étiquette.

Définissez l'adresse et l'étiquette à l'aide de la télécommande filaire du climatiseur.

Pour plus de renseignements, se reporter à “5 Réglage des adresses/étiquettes pour chaque climatiseur”.



Avant de mettre sous tension l'alimentation électrique, vérifiez que toutes les installations et les raccordements sont effectués correctement.

5 Réglage des adresses/étiquettes pour chaque climatiseur

Les adresses/étiquettes sont réglées pour faciliter la surveillance/commande des climatiseurs connectés.

5.1 Réglage d'une adresse pour le climatiseur

Dans le système DIII-NET, une “group address” et une “Airnet address” sont utilisées. La “group address” et l’“Airnet address” sont définies manuellement à l'aide de la télécommande filaire du climatiseur.

REMARQUE

Si un climatiseur compatible DIV-NET est connecté en tant que dispositif DIII, une “group address” et une “Airnet address” doivent être réglées pour le climatiseur, et une “demand address” devra être réglée selon besoin.

Réglage d'adresses avec une télécommande filaire

Cette section décrit la manière de définir les adresses à l'aide d'une télécommande filaire.

REMARQUE

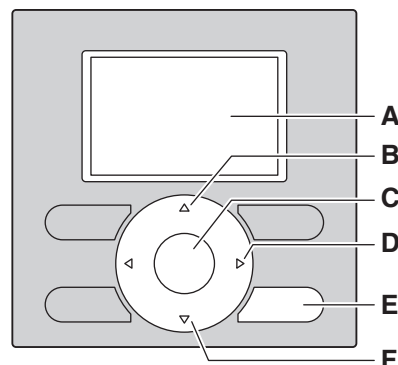
Pour savoir comment définir les adresses de l'équipement de ventilation (unités de ventilation à fonction de récupération d'énergie) et divers adaptateurs, reportez-vous à leur documentation respective.

Noms des boutons et l'affichage

Vous trouverez ci-dessous le nom des boutons et l'affichage de la télécommande filaire.

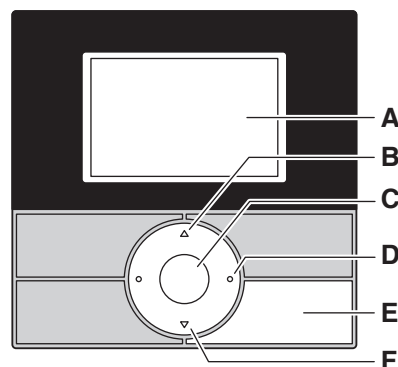
- A** Affichage à cristaux liquides
(avec rétroéclairage)
- B** Bouton Haut ▲
- C** Bouton Menu/OK
- D** Bouton Droite ►
- E** Bouton Annuler
- F** Bouton Bas ▼

BRC1E*/BRC1NRV71



- A** Affichage à cristaux liquides
(avec rétroéclairage)
- B** Bouton Haut ▲
- C** Bouton Menu/OK
- D** Bouton Droite
- E** Bouton Annuler ↵
- F** Bouton Bas ▼

BRC1NRV72



La procédure de fonctionnement de la télécommande filaire est la suivante.

Les étapes de fonctionnement seront expliquées dans l'ordre suivant. "**Groupe télécommande PRINCIPAL**", "**Groupe télécommande SECONDAIRE**", "**Adresse Airnet de l'unité intérieure**", "**Adresse Airnet de l'unité extérieure**".

REMARQUE

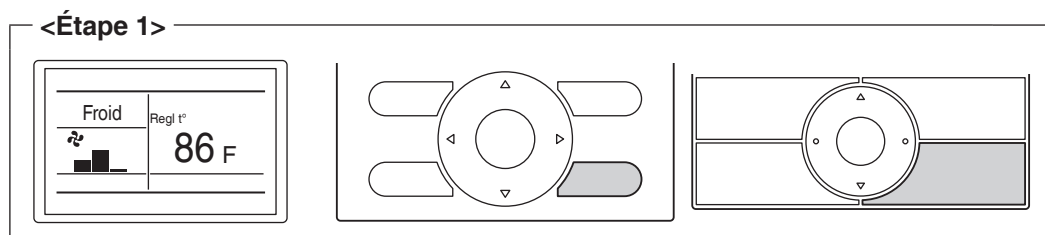
Vous ne pouvez pas effectuer la procédure suivante lorsque le rétroéclairage de l'affichage est éteint.

Dans ce cas, appuyez sur une touche pour allumer le rétroéclairage avant de démarrer la procédure.

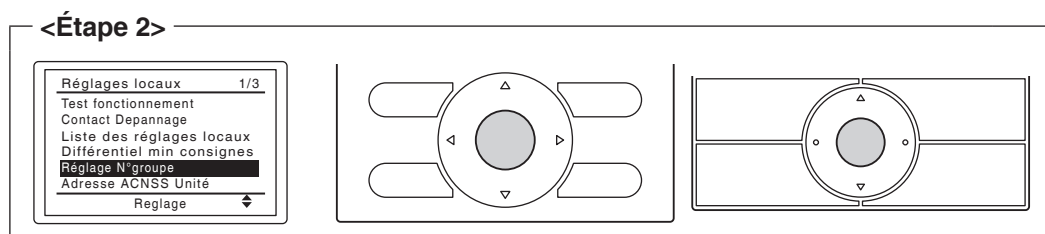
Définition d'adresses de groupe DIII-NET du "Groupe télécommande PRINCIPAL"

Cette section décrit la manière de définir les adresses de groupe DIII-NET du "Groupe télécommande PRINCIPAL"

1. Appuyez sur le bouton Annuler et maintenez-le enfoncé pendant au moins 4 secondes. Le menu des "**Réglages locaux**" s'affiche.



2. Utilisez les boutons Haut/Bas, sélectionnez "**Réglage N°groupe**" et appuyez sur le bouton Menu/OK. Le menu du "**Réglage N°groupe**" s'affiche.

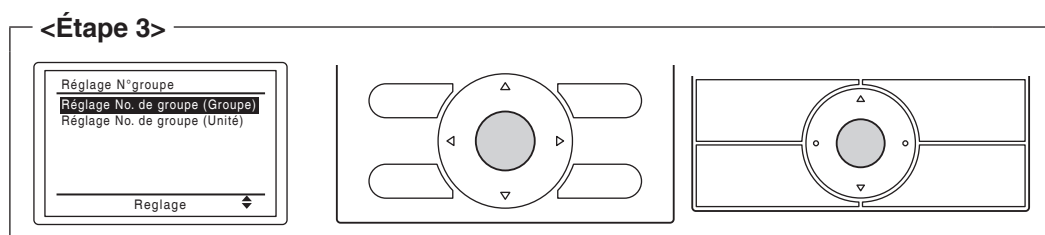


REMARQUE

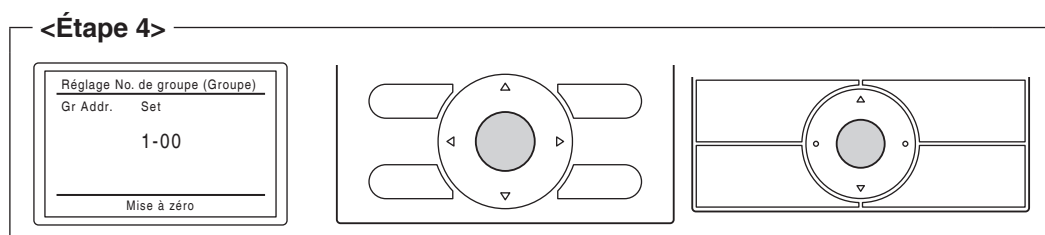
Le menu "**Réglage N°groupe**" ne s'affiche pas lorsque le Daikin HERO Pro Edge n'est pas sous tension.

Mettez sous tension le Daikin HERO Pro Edge et patientez un moment avant de manipuler la télécommande filaire. Le menu "**Réglage N°groupe**" ne s'affiche pas non plus lorsque le Daikin HERO Pro Edge ne communique pas normalement avec les unités intérieures. Vérifiez que les câbles sont raccordés correctement.

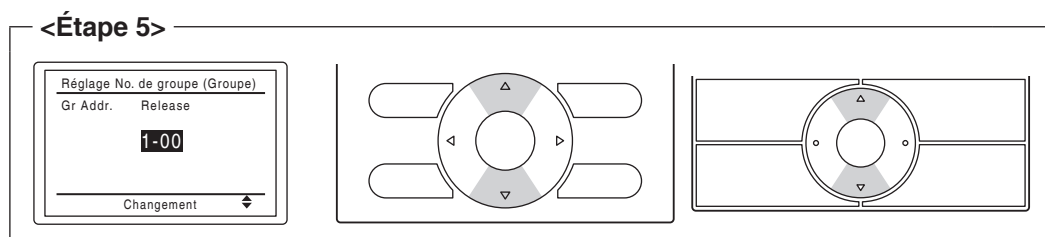
3. Utilisez les boutons Haut/Bas, sélectionnez "**Réglage No. de groupe (Groupe)**" et appuyez sur le bouton Menu/OK. L'actuel réglage d'adresse est affiché.



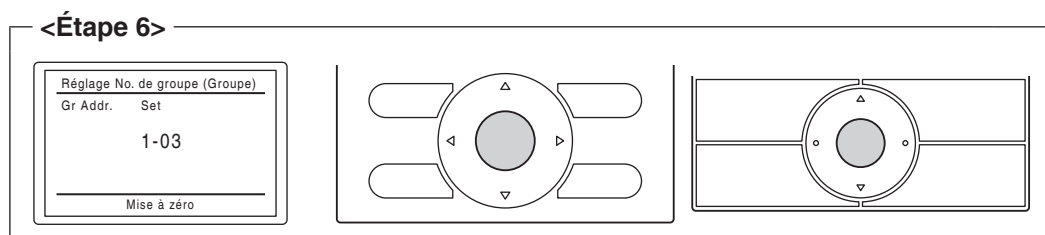
4. Si une adresse est déjà "**Set**", appuyez sur le bouton Menu/OK pour libérer l'actuel réglage d'adresse. L'indication du mode passe de "**Set**" à "**Release**" et vous avez désormais la possibilité de changer l'adresse.



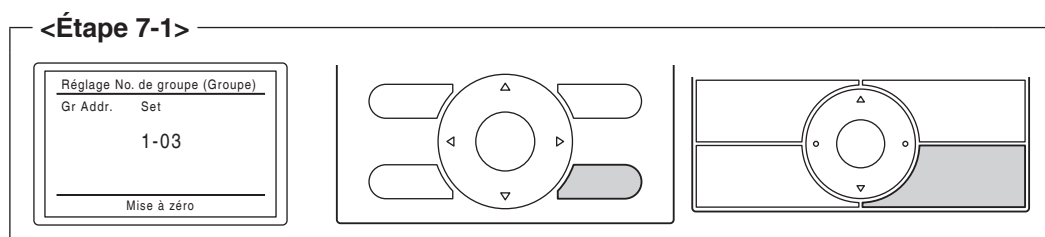
5. Utilisez les boutons Haut/Bas pour sélectionner l'adresse que vous voulez définir.



6. Appuyez sur le bouton Menu/OK.
L'indication passe de “**Release**” à “**Set**”, et l'adresse de groupe DIII-NET est définie.



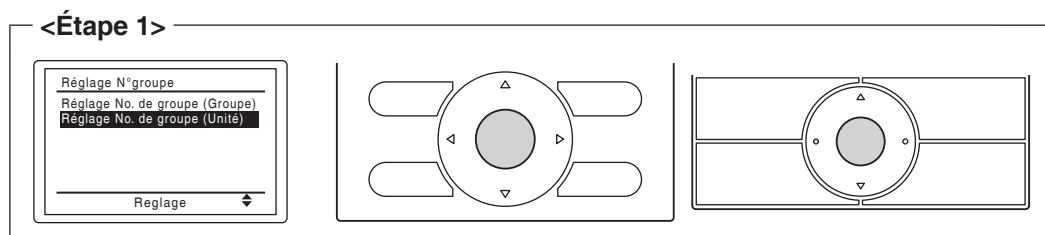
7. Appuyez 1 fois sur le bouton Annuler. Vous retournerez à l'affichage montré à l'Étape 7-2.



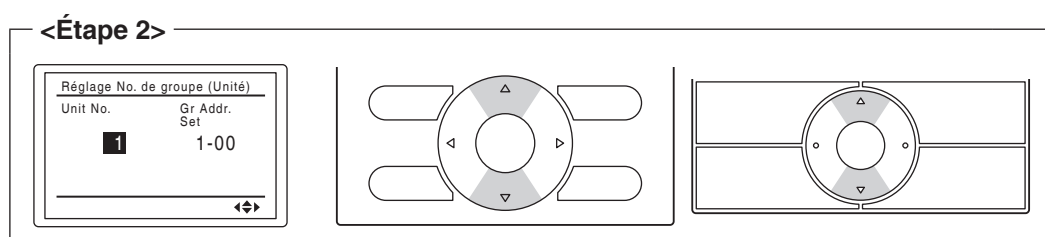
Définition d'adresses de groupe DIII-NET du "Groupe télécommande SECONDAIRE"

Cette section décrit la manière de définir les adresses de groupe DIII-NET du "Groupe télécommande SECONDAIRE".

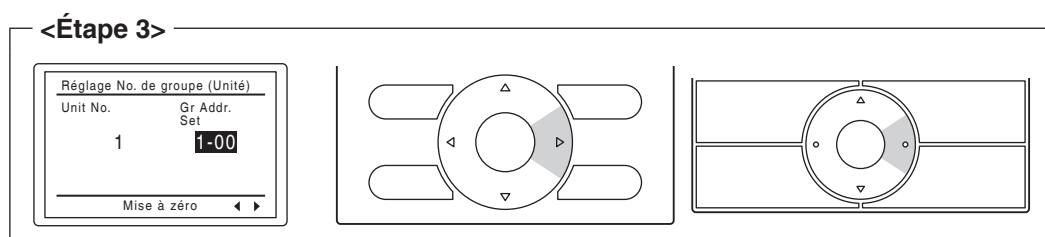
1. Utilisez les boutons Haut/Bas, sélectionnez "**Réglage No. de groupe (Unité)**" et appuyez sur le bouton Menu/OK. L'actuel réglage d'adresse est affiché.



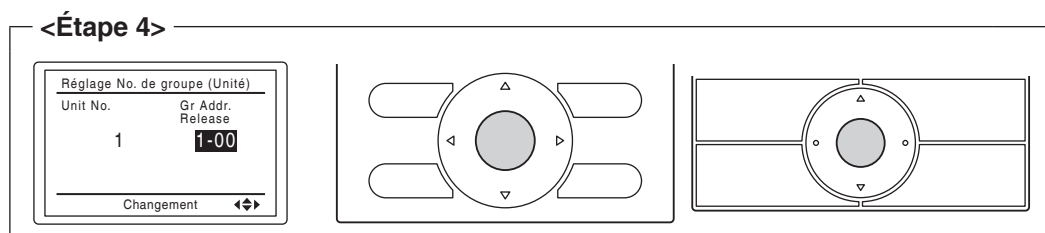
2. Utilisez les boutons Haut/Bas pour sélectionner le "**Unit No.**" que vous voulez définir.



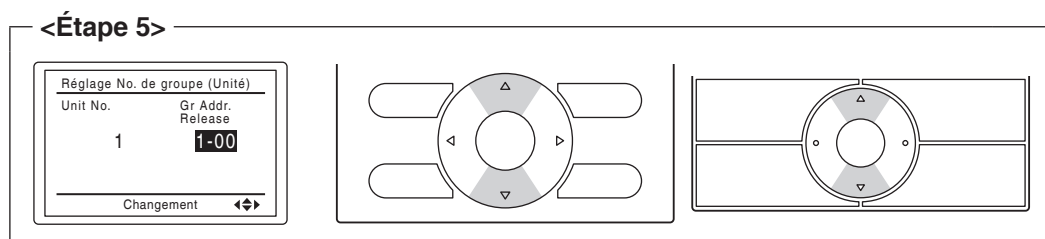
3. Appuyez sur le bouton Droite et allez vers "**Gr Addr.**".



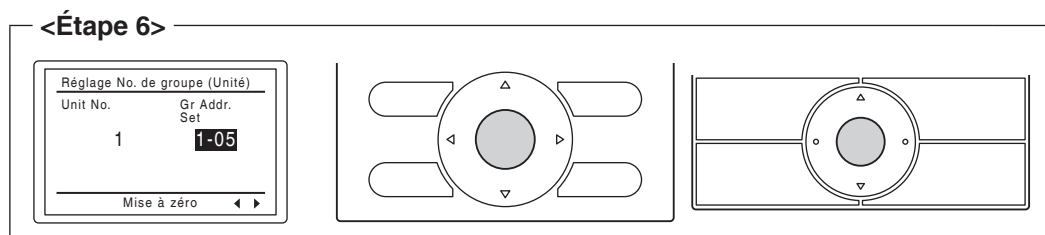
4. Si une adresse est déjà "**Set**", appuyez sur le bouton Menu/OK pour libérer l'actuel réglage d'adresse. L'indication passe de "**Set**" à "**Release**" et vous avez désormais la possibilité de changer l'adresse.



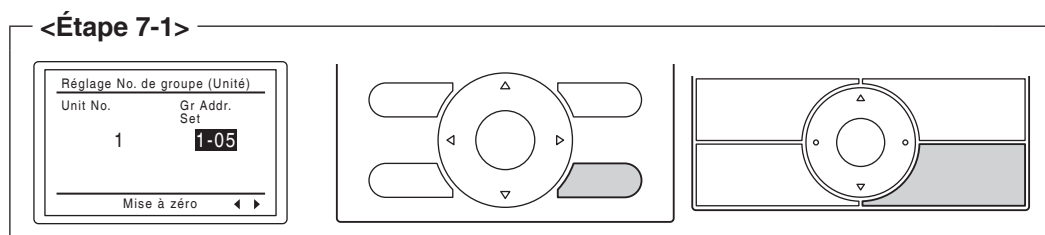
5. Utilisez les boutons Haut/Bas pour sélectionner l'adresse que vous voulez définir.



6. Appuyez sur le bouton Menu/OK.
L'indication passe de "Release" à "Set", et l'adresse de groupe DIII-NET est définie.



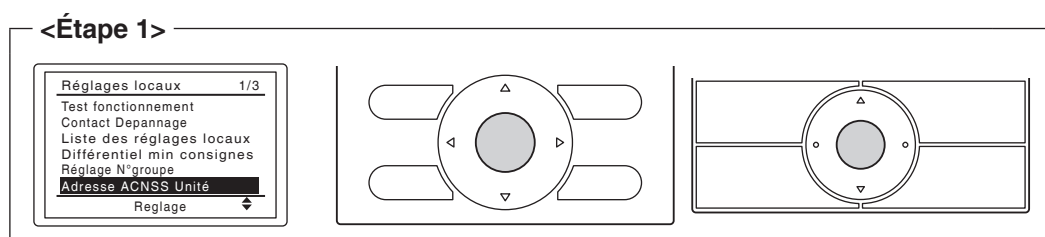
7. Appuyez 2 fois sur le bouton Annuler. Vous retournerez à l'affichage montré à l'Étape 7-2.



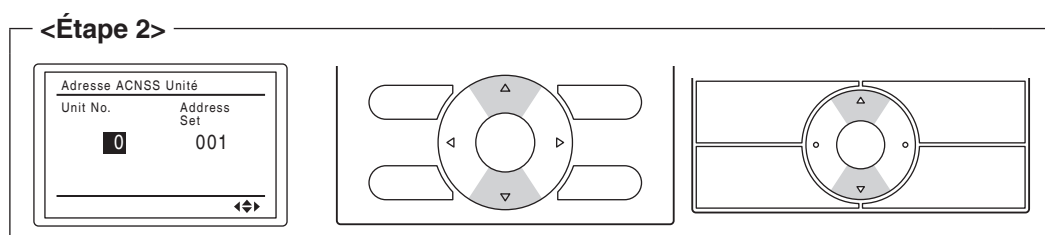
Réglage des adresses Airnet des unités intérieures

Cette section décrit la manière de définir les adresses Airnet des unités intérieures.

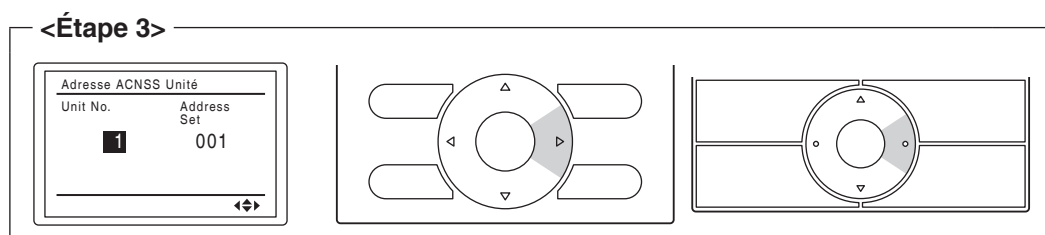
1. Utilisez les boutons Haut/Bas, sélectionnez “**Adresse ACNSS Unité**” et appuyez sur le bouton Menu/OK. L’actuel réglage d’adresse Airnet est affiché.



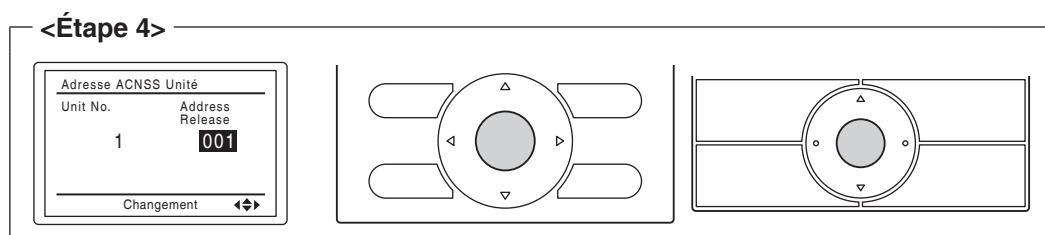
2. Utilisez les boutons Haut/Bas pour sélectionner le “**Unit No.**” que vous voulez définir.



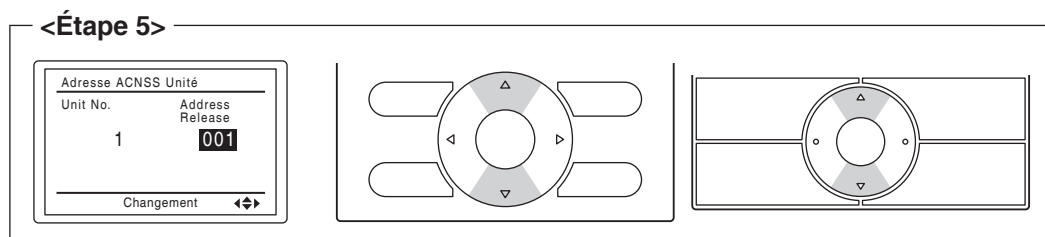
3. Appuyez sur le bouton Droite pour aller vers “**Address**”.



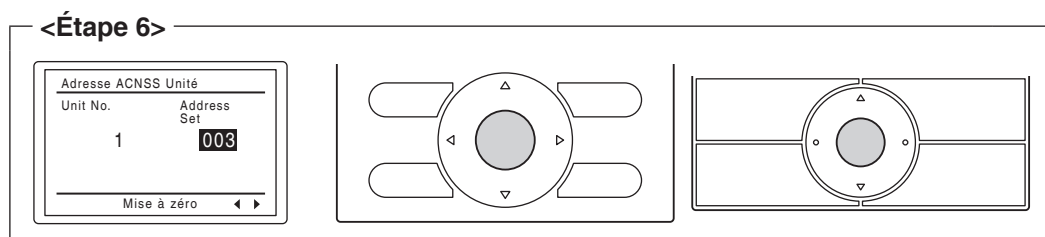
4. Si une adresse est déjà “**Set**”, appuyez sur le bouton Menu/OK pour libérer l’actuel réglage d’adresse. L’indication passe de “**Set**” à “**Release**” et vous avez désormais la possibilité de changer l’adresse.



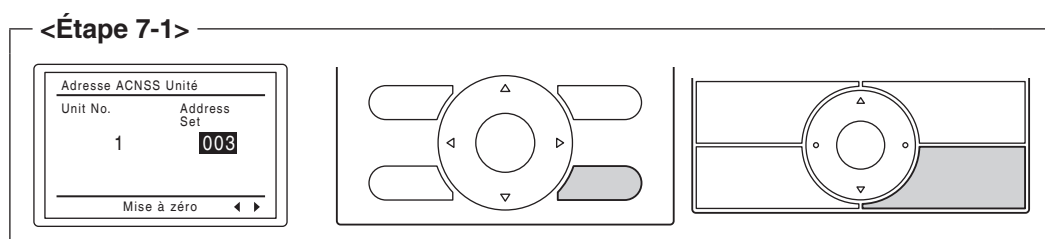
- Utilisez les boutons Haut/Bas pour sélectionner l'adresse Airnet que vous voulez définir.



- Appuyez sur le bouton Menu/OK.
L'indication passe de **“Release”** à **“Set”**, et l'adresse Airnet est définie.



- Appuyez 1 fois sur le bouton Annuler. Vous retournerez à l'affichage montré à l'Étape 7-2.



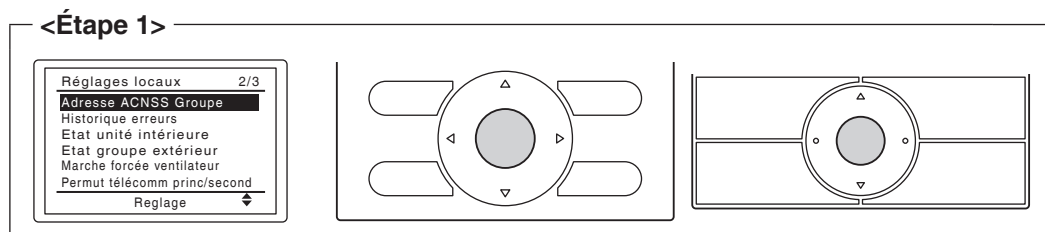
Réglage des adresses Airnet des unités extérieures

Cette section décrit la manière de définir les adresses Airnet des unités extérieures.

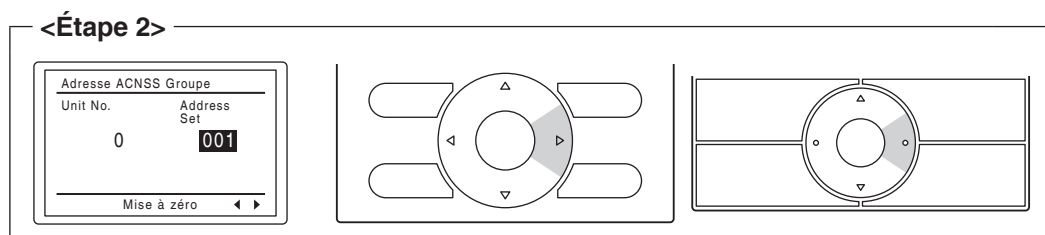
Dans les cas suivants, reportez-vous à **“5.1.2 Définition de l’adresse Airnet et demande d’adresse pour l’unité extérieure”** et définissez une adresse Airnet pour l’unité extérieure.

- Plusieurs systèmes sont présents au sein de 1 groupe télécommande.
- **“Adresse ACNSS Groupe”** ne s’affiche pas dans l’affichage des réglages locaux.

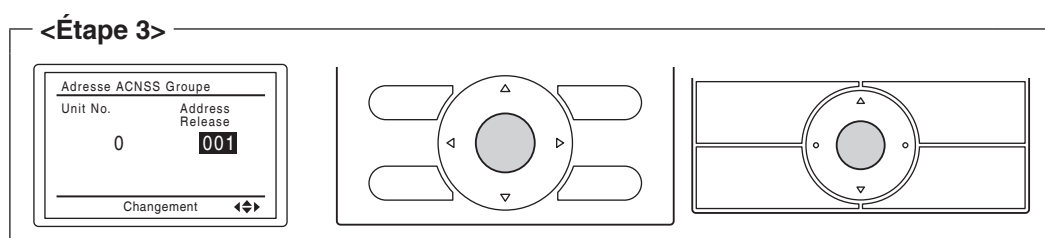
1. Utilisez les boutons Haut/Bas, sélectionnez **“Adresse ACNSS Groupe”** et appuyez sur le bouton Menu/OK.
L’actuel réglage d’adresse Airnet est affiché.



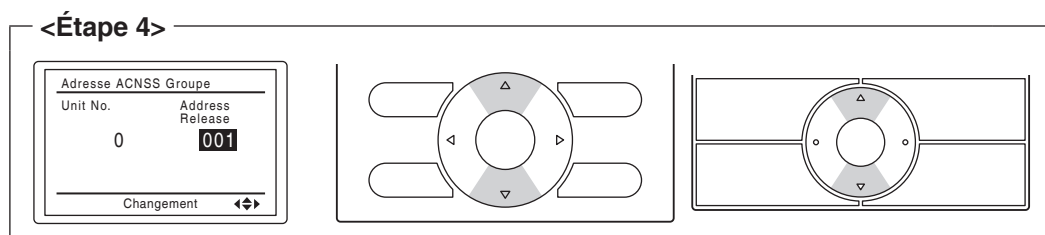
2. Appuyez sur le bouton Droite pour aller vers **“Address”**.



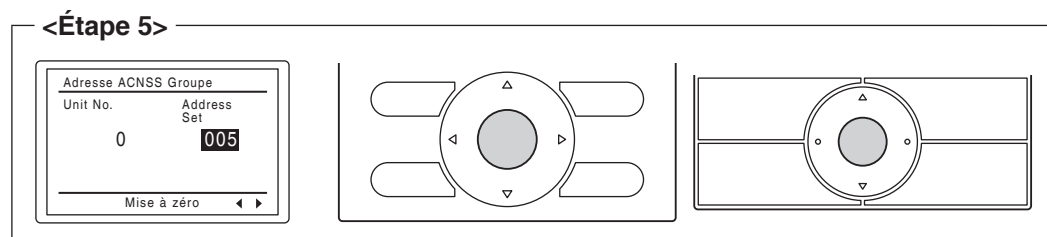
3. Si une adresse est déjà **“Set”**, appuyez sur le bouton Menu/OK pour libérer l’actuel réglage d’adresse. L’indication du mode passe de **“Set”** à **“Release”** et vous avez désormais la possibilité de changer l’adresse.



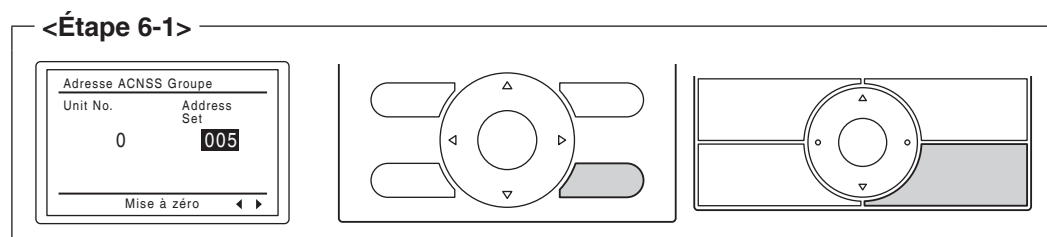
4. Utilisez les boutons Haut/Bas pour changer l’adresse Airnet.



5. Appuyez sur le bouton Menu/OK.
L'indication du mode passe de "Release" à "Set", et l'adresse Ainet est définie.



6. Appuyez 2 fois sur le bouton Annuler. Vous retournerez à l'affichage montré à l'Étape 6-2.



5.1.2

Définition de l'adresse Airnet et demande d'adresse pour l'unité extérieure

Configuration sur l'unité extérieure

Pour utiliser le Daikin HERO Pro Edge, vous devez définir une adresse Airnet pour l'unité extérieure.

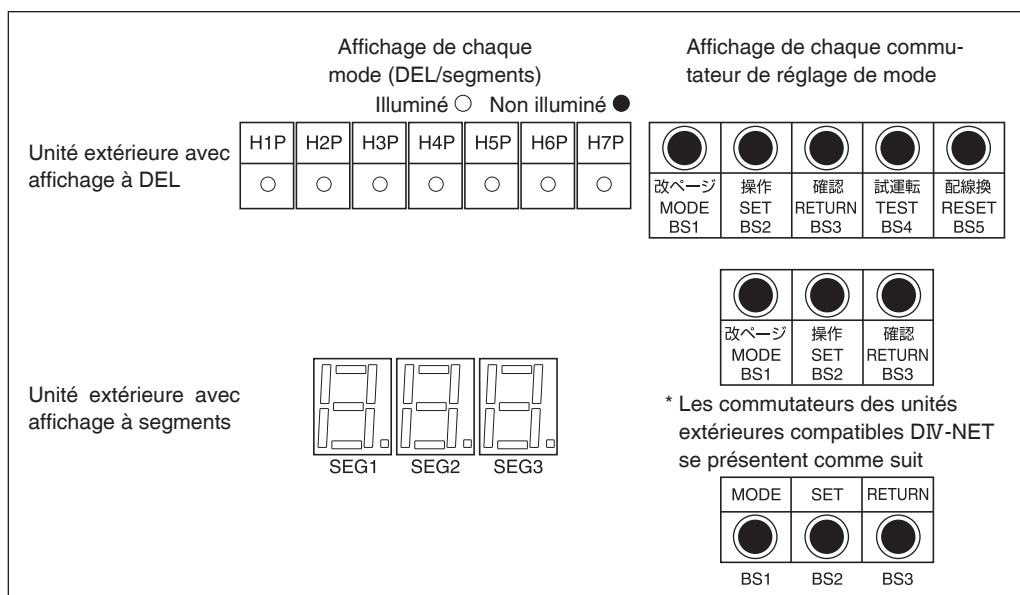
Vous devez également définir une adresse de demande et activer le réglage de demande si nécessaire.

Pour définir l'adresse d'une unité extérieure, vous pouvez utiliser les boutons-poussoirs situés sur la carte à circuit imprimé de l'unité.

Le réglage actuel ou l'état de fonctionnement d'une unité extérieure est indiqué par l'affichage à DEL ou à segments de l'unité extérieure.

Pour plus de détails, reportez-vous au manuel d'entretien du climatiseur.

<DEL (segment) et commutateurs de réglage pour chaque mode>



5.1.2.1

Étapes pour définir l'adresse Airnet de l'unité extérieure

Si vous ne pouvez pas définir l'adresse Airnet de l'unité extérieure avec la télécommande filaire, suivez la procédure ci-dessous pour effectuer le réglage.

1. Appuyez sur le bouton **BS1** pendant au moins 5 secondes.
Les DEL et les segments se trouveront dans l'état indiqué ci-dessous.

Affichage à DEL (segments)									
Unité extérieure de l'affichage à DEL							Unité extérieure de l'affichage segment		
H1P	H2P	H3P	H4P	H5P	H6P	H7P	SEG1	SEG2	SEG3
○	●	●	●	●	●	●	2	0	0

2. Appuyez 13 fois sur le bouton **BS2**. (Sélectionnez la valeur de réglage.)
3. Appuyez sur le bouton **BS3**.
Vous pouvez désormais savoir quel est le réglage actuel de l'adresse Airnet grâce aux DEL (segments).
4. Appuyez sur le bouton **BS2** pour définir l'adresse Airnet de votre choix.
(Définissez le numéro de l'adresse Airnet dans une plage allant de 1 à 63.)
5. Appuyez 2 fois sur le bouton **BS3** pour confirmer le réglage de l'adresse Airnet.
6. Appuyez 1 fois sur le bouton **BS1** pour revenir au mode normal.

5.1.2.2

Réglage de l'adresse de demande et activation du réglage de la demande

Définissez l'adresse de demande.

- Appuyez sur le bouton **BS1** pendant au moins 5 secondes.
Les DEL et les segments se trouveront dans l'état indiqué ci-dessous.

Affichage à DEL (segments)									
Unité extérieure de l'affichage à DEL							Unité extérieure de l'affichage segment		
H1P	H2P	H3P	H4P	H5P	H6P	H7P	SEG1	SEG2	SEG3
○	●	●	●	●	●	●	2	0	0

- Appuyez sur la touche **BS2** 2 fois. (Sélectionnez l'élément de réglage.)
- Appuyez sur le bouton **BS3**.
Vous pouvez désormais savoir quel est le réglage de demande actuel de l'adresse grâce aux DEL (segments).
- Appuyez sur le bouton **BS2** pour changer la demande d'adresse.
(Définissez le numéro de l'adresse de demande dans une plage allant de 1 à 31.)
- Appuyez 2 fois sur le bouton **BS3** pour confirmer le réglage de l'adresse de demande.

REMARQUE

Pour contrôler la demande, utilisez HERO Cloud ou l'adaptateur de contrôle externe de l'unité extérieure.

Ensuite, activez le réglage de la demande.

- Appuyez sur la touche **BS2** 12 fois. (Sélectionnez l'élément de réglage.)
- Appuyez sur le bouton **BS3**.
Vous pouvez maintenant trouver la valeur de réglage actuelle (activée/désactivée) par la DEL (segment).
- Si elle est désactivée, appuyez sur le bouton **BS2** 1 fois pour l'activer.
Lorsque le réglage de demande est activé, les DEL et les segments seront dans l'état indiqué ci-dessous.

Élément de réglage	Affichage à DEL (segments)									
	Unité extérieure de l'affichage à DEL							Unité extérieure de l'affichage segment		
réglage de la demande (activé)	H1P	H2P	H3P	H4P	H5P	H6P	H7P	SEG1	SEG2	SEG3
	○	●	●	●	●	○	●	0	0	1

- Appuyez 2 fois sur le bouton **BS3** pour confirmer la valeur de réglage.
- Appuyez 1 fois sur le bouton **BS1** pour revenir au mode normal.

5.1.2.3

Affichage à DEL (segments) des éléments de réglage

Lorsque vous appuyez sur le bouton **BS2** et que vous sélectionnez les éléments de réglage, l'affichage à DEL (segments) se trouvera dans l'état montré ci-dessous.

Éléments de réglage	Unité extérieure de l'affichage à DEL							Unité extérieure de l'affichage segment		
	H1P	H2P	H3P	H4P	H5P	H6P	H7P	SEG1	SEG2	SEG3
Réglage de l'adresse AIRNET de l'unité extérieure	○	●	●	○	○	●	○	2	1	3
réglage de l'adresse de la demande	○	●	●	●	●	○	●	2	0	2
réglage de la demande Activé/ Désactivé	○	●	●	○	○	●	●	2	1	2

Le réglage de l'adresse de l'unité extérieure est terminé.

5.2

Réglage d'une étiquette pour le climatiseur

Le système DIV-NET requiert un "Label" à régler pour faciliter la surveillance/le contrôle par l'équipement de commande centralisé, tel que le Daikin HERO Pro Edge.

Cette section explique comment régler l'Étiquette avec la télécommande filaire du climatiseur.

REMARQUE

- La plage de réglage d'étiquette pour les unités intérieures est comprise entre 1 et 128, et entre 1 et 20 pour les unités extérieures.
- Vérifiez bien qu'aucune étiquette en double d'unité intérieure ni qu'aucune étiquette en double d'unité extérieure n'est réglée sur le même numéro de port DIV.
- La télécommande filaire BRC1E* ne prend pas en charge le réglage des étiquettes.

5.2.1

Réglage des étiquettes par la télécommande filaire (BRC1NRV71/BRC1NRV72)

Des étiquettes doivent être réglées pour chaque unité intérieure (y compris les groupes SECONDAIRES) et unité extérieure (maître uniquement pour les unités multiples).

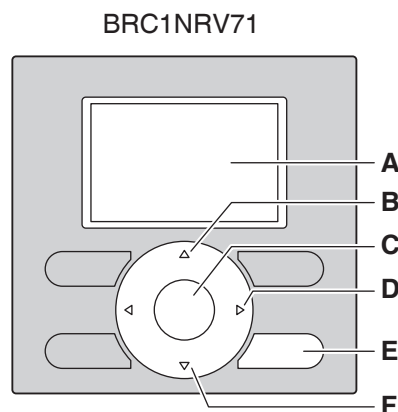
REMARQUE

Pour savoir comment régler les étiquettes de l'équipement de ventilation (unités de Ventilation à Récupération de Chaleur) et de divers adaptateurs, consultez leur documentation respective.

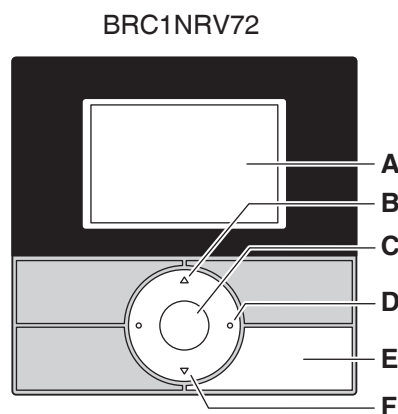
Noms des boutons et l'affichage

Vous trouverez ci-dessous le nom des boutons et l'affichage de la télécommande filaire.

- A** Affichage à cristaux liquides (avec rétroéclairage)
- B** Bouton Haut ▲
- C** Bouton Menu/OK
- D** Bouton Droite ►
- E** Bouton Annuler
- F** Bouton Bas ▼



- A** Affichage à cristaux liquides (avec rétroéclairage)
- B** Bouton Haut ▲
- C** Bouton Menu/OK
- D** Bouton Droite
- E** Bouton Annuler ↶
- F** Bouton Bas ▼



REMARQUE

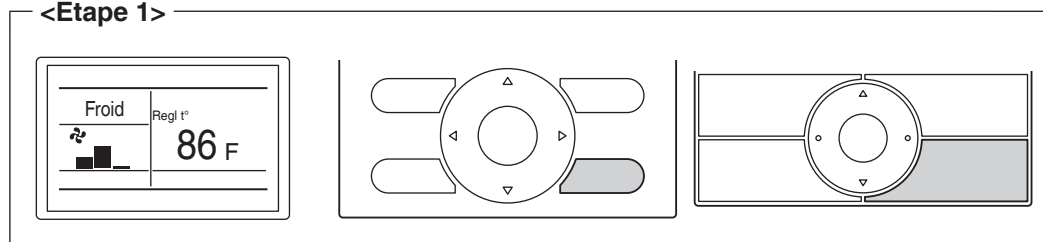
Vous ne pouvez pas effectuer la procédure suivante lorsque le rétroéclairage de l'affichage est éteint.

Dans ce cas, appuyez sur une touche pour allumer le rétroéclairage avant de démarrer la procédure.

Réglage de l'étiquette de l'unité intérieure pour DIV-NET

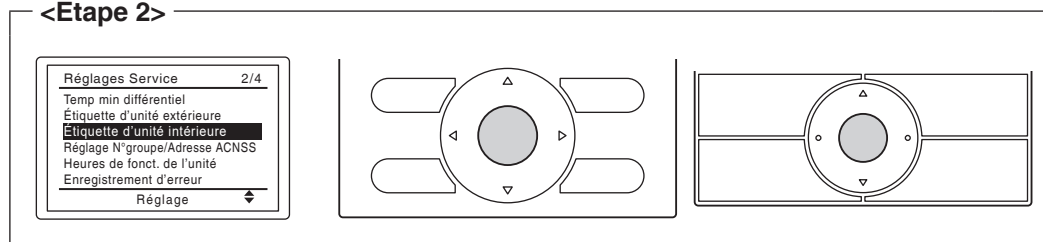
1. Appuyez sur le bouton Annuler et maintenez-le enfoncé pendant au moins 4 secondes. Le menu des **“Réglages service”** s'affiche.

<Étape 1>



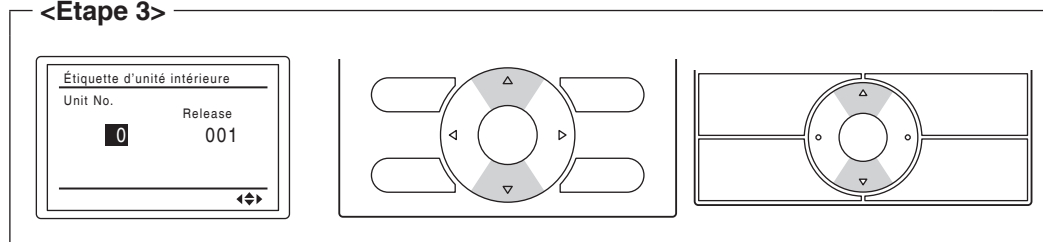
2. Sélectionnez **“Étiquette d'unité intérieure”** dans le menu **“Réglages d'Entretien”**, puis appuyez sur le bouton Menu/OK. L'écran **“Étiquette d'unité intérieure”** s'affiche.

<Étape 2>



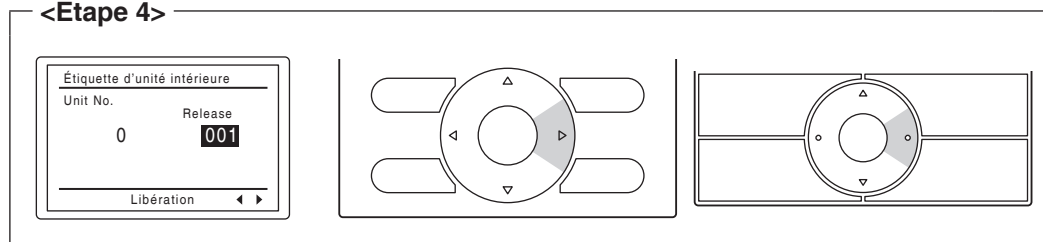
3. Sélectionnez le **“Unit No.”** que vous voulez régler en utilisant les boutons Haut/Bas.

<Étape 3>

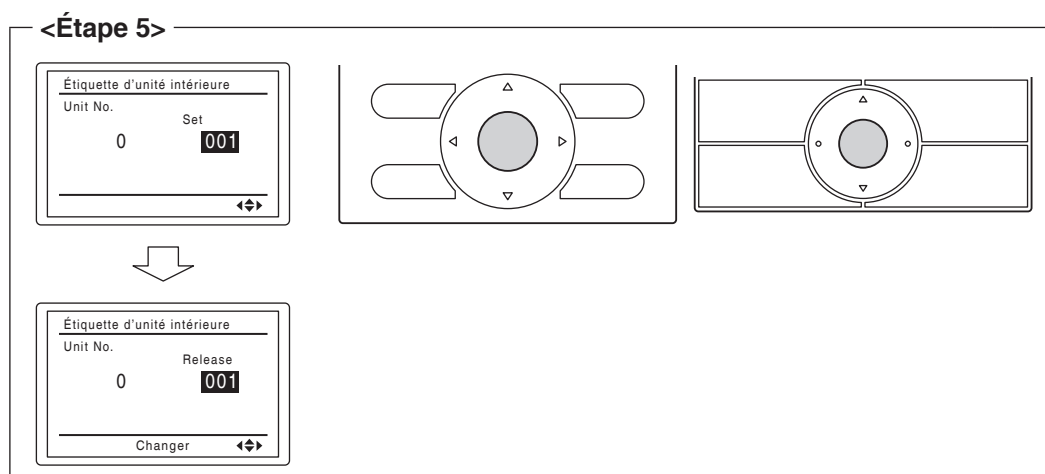


4. Appuyez sur le bouton Droit pour passer à **“Label No.”**.

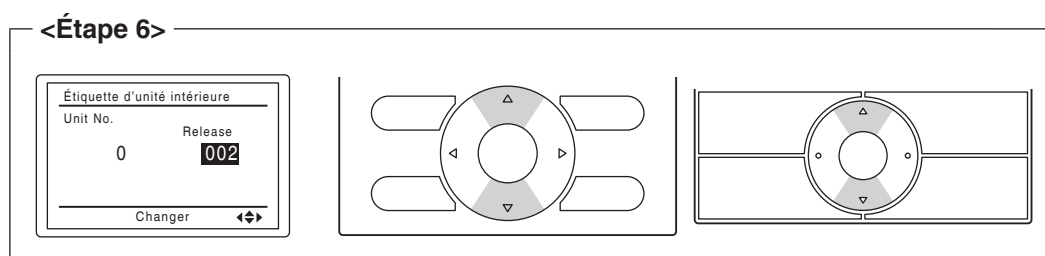
<Étape 4>



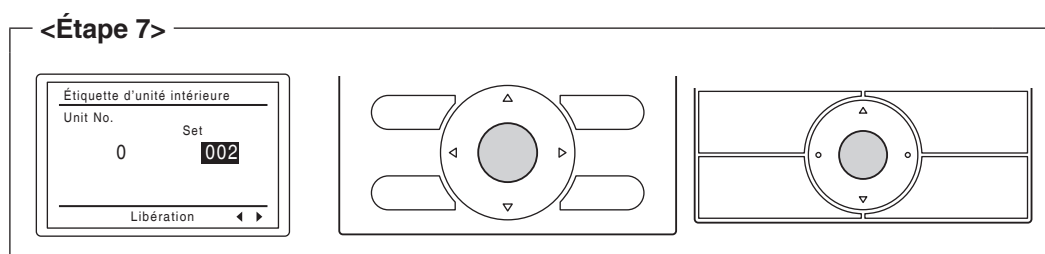
5. Si le “**Label No.**” est déjà “**Set**”, appuyez sur le bouton Menu/OK pour libérer le réglage de l’étiquette en cours.
L’indication du mode passe de “**Set**” à “**Release**”, et vous avez désormais la possibilité de changer le “**Label No.**”.



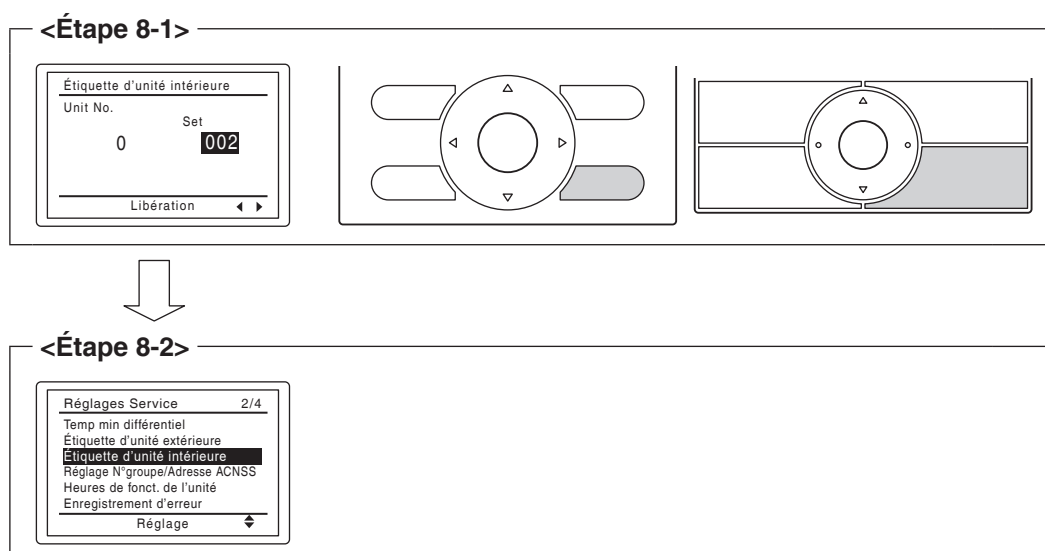
6. Sélectionnez le “**Label No.**” que vous voulez régler en utilisant les boutons Haut/Bas.



7. Appuyez sur le bouton Menu/OK.
L’indication passe de “**Release**” à “**Set**”, puis l’“**Étiquette d’unité intérieure**” est enregistrée.



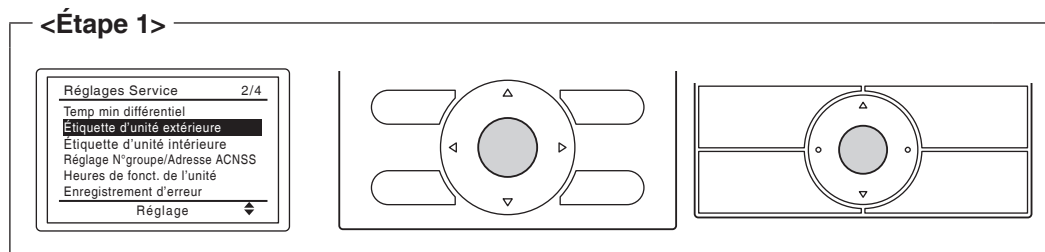
8. Appuyez 1 fois sur le bouton Annuler. Vous retournerez à l’affichage montré à l’Étape 8-2.



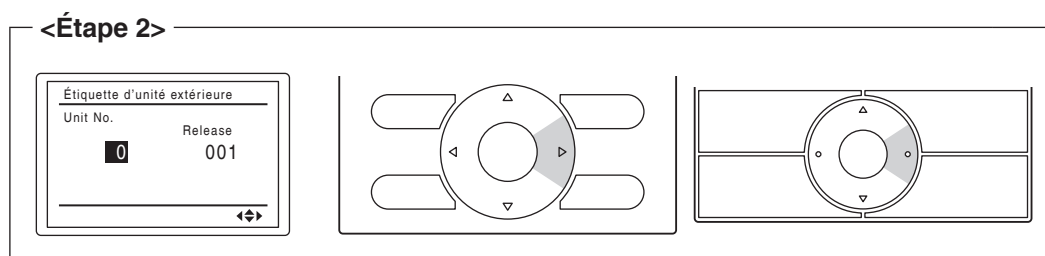
Réglage de l'étiquette de l'unité extérieure pour DIV-NET

“Outdoor unit Label” s’affiche lorsque l’unité extérieure est reconnue par l’unité intérieure.

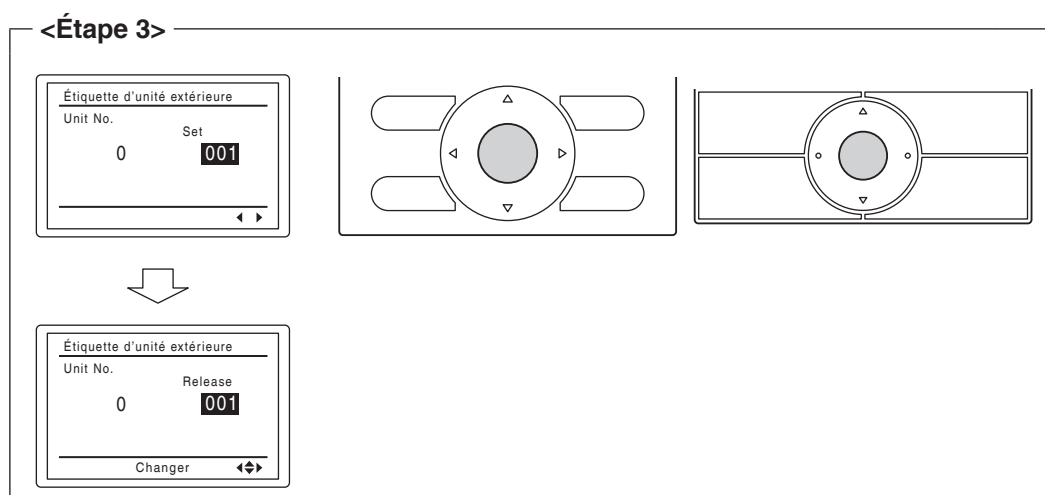
1. Sélectionnez “Étiquette d’unité extérieure” dans le menu “Réglages d’Entretien”, puis appuyez sur le bouton Menu/OK.
L’écran “Étiquette d’unité extérieure” s’affiche.



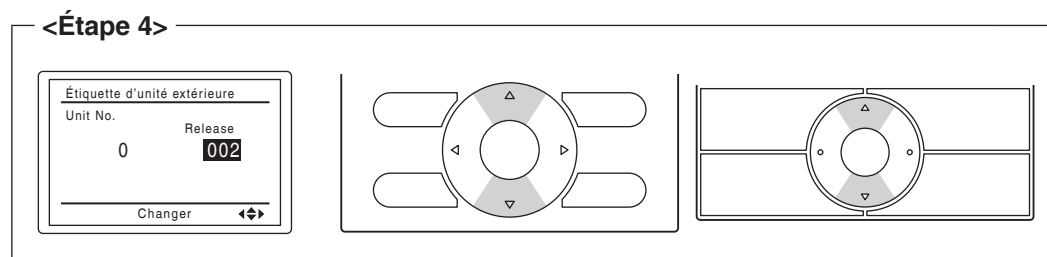
2. Appuyez sur le bouton Droit et passez à “Label No.”.



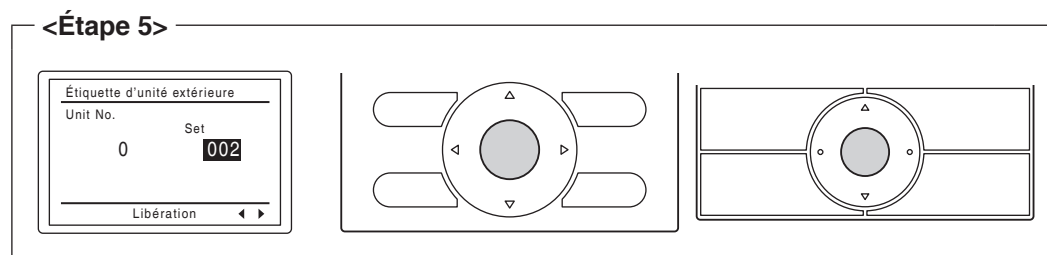
3. Si le “Label No.” est déjà “Set”, appuyez sur le bouton Menu/OK pour libérer le réglage de l’étiquette en cours.
L’indication du mode passe de “Set” à “Release”, et vous avez désormais la possibilité de changer le “Label No.”.



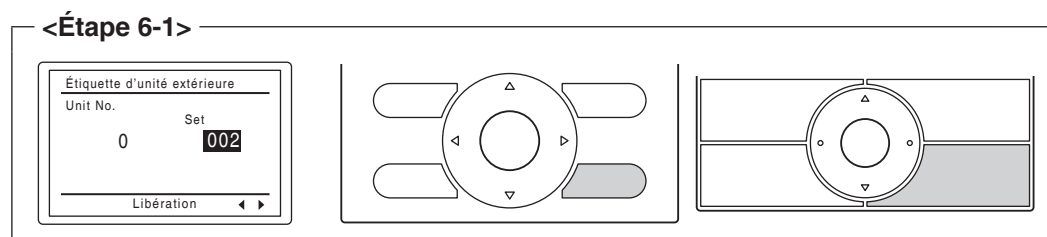
4. Sélectionnez le “**Label No.**” (N° d’étiquette) que vous voulez régler en utilisant les boutons Haut/Bas.



5. Appuyez sur le bouton Menu/OK.
L'indication passe de “**Release**” à “**Set**”, puis l’“**Étiquette d'unité extérieure**” est enregistrée.



6. Appuyez 2 fois sur le bouton Annuler. Vous retournerez à l’affichage montré à l’Étape 6-2.



5.2.2

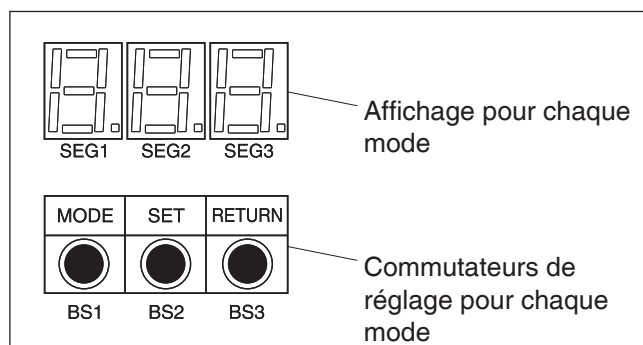
Réglage des étiquettes par l'unité extérieure

En plus du réglage par télécommande filaire, l'étiquette de l'unité extérieure peut également être réglée grâce aux boutons situés sur la carte à circuit imprimé de l'unité extérieure.

Le réglage actuel ou le statut de fonctionnement est indiqué par les segments de l'unité extérieure.

Reportez-vous au manuel d'entretien du climatiseur pour plus de détails.

<Segments et commutateurs de réglage pour chaque mode>



Procédure de réglage des étiquettes sur les unités extérieures

1. Appuyez sur le bouton **BS1** pendant 5 secondes ou plus.
L'affichage indique ce qui suit.

L'affichage des segments		
SEG1	SEG2	SEG3
2	0	0

2. Appuyez 14 fois sur le bouton **BS2**. (Sélectionne la valeur de réglage.)
L'affichage indique ce qui suit.

Élément de réglage	L'affichage des segments		
	SEG1	SEG2	SEG3
Réglage de l'étiquette de l'unité extérieure	2	1	4

3. Appuyez sur le bouton **BS3**.
L'affichage des segments montre le réglage actuel pour le N° d'Étiquette.
4. Appuyez sur le bouton **BS2** pour changer le N° d'Étiquette au réglage désiré.
(Réglez-le à une valeur entre 1 et 20.)
5. Appuyez 2 fois sur le bouton **BS3** pour confirmer le réglage du N° d'Étiquette.
6. Appuyez 1 fois sur le bouton **BS1** pour revenir au mode normal.

5.2.3

Activation du réglage de la demande de l'unité extérieure

Si une étiquette a été attribuée à l'unité extérieure, il est inutile de définir une adresse de demande, toutefois, il est nécessaire d'activer la demande.

1. Appuyez sur le bouton **BS1** pendant 5 secondes ou plus.
Les segments seront dans l'état indiqué ci-dessous.

L'affichage des segments		
SEG1	SEG2	SEG3
2	0	0

2. Appuyez 12 fois sur le bouton **BS2**. (Sélectionne l'élément de réglage.)
3. Appuyez sur le bouton **BS3**.
Vous pouvez maintenant trouver la valeur de réglage actuelle (activée/désactivée) par le segment.
4. S'il est désactivé, appuyez sur le bouton **BS2** 1 fois pour l'activer.
Lorsque le réglage de demande est activé, les segments seront dans l'état indiqué ci-dessous.

L'affichage des segments		
SEG1	SEG2	SEG3
0	0	1

5. Appuyez 2 fois sur le bouton **BS3** pour confirmer la valeur de réglage.
6. Appuyez 1 fois sur le bouton **BS1** pour revenir au mode normal.

6

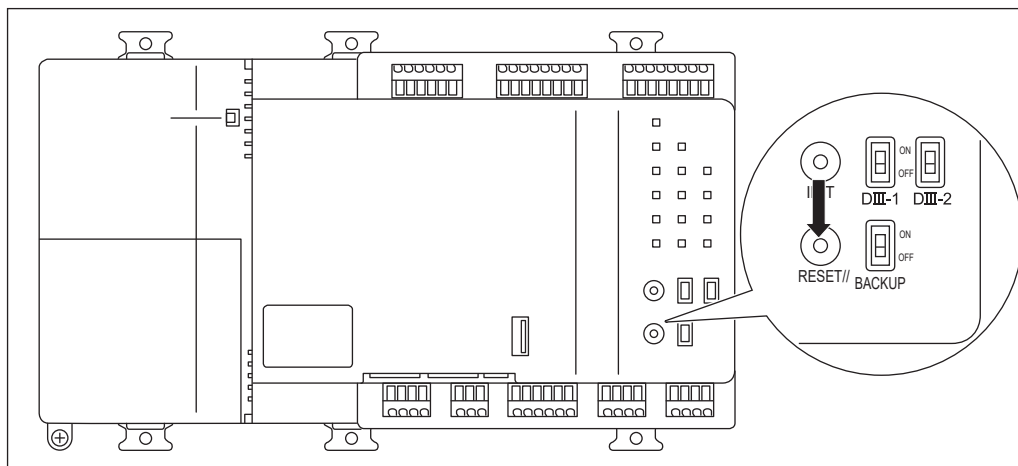
Guide des opérations rapide

6.1

Réinitialisation de l'unité

Le Daikin HERO Pro Edge peut être redémarré en appuyant sur le bouton **[RESET//]**. Manipulez le bouton **[RESET//]** à l'aide d'une mince tige ou d'un objet similaire.

<RÉINITIALISER>



⚠ ATTENTION

N'effectuez pas la manipulation à l'aide d'un objet pointu. Cela risque de provoquer un mauvais fonctionnement.

