

# SÉRIE FTQ DAIKIN SYSTÈMES DE CLIMATISATION ET DE CHAUFFAGE

APPAREIL DE TRAITEMENT DE L'AIR À POSITIONS MULTIPLES  
Jusqu'à 16,4 TRÉS2 / Jusqu'à 9,2 CPSC2 / Jusqu'à 11,9 TRÉ2  
COMPRESSEUR INVERTER (VITESSE VARIABLE)






## Confort

Nous offrons une vaste gamme de produits et vous apportons toujours la solution idéale, que ce soit pour un appartement, un condo ou une maison. Nos appareils sont silencieux et procurent, grâce à leur débit d'air spécialement conçu, un climat d'intérieur idéal.

Les appareils Daikin sont conçus pour inclure des caractéristiques qui vous permettent de créer votre propre écosystème. Depuis la conception à volet grand-angle jusqu'aux paramètres de balayage automatique et de mode confort du contrôleur, l'efficacité de la climatisation et du chauffage est garantie dans tout l'espace.

## Technologie Smart Inverter

 Intégrés avec un compresseur Inverter (vitesse variable), les systèmes Daikin offrent la capacité requise pour maintenir les conditions désirées dans la pièce, réduisant généralement la consommation d'énergie jusqu'à 30 % ou plus (par comparaison avec les systèmes traditionnels avec conduit et à vitesse fixe). Cette technologie minimise les fluctuations de température et fournit un confort continu de climatisation et de chauffage.

## Efficacité énergétique

Nos produits sont conçus pour être hautement efficaces toute l'année, et leur faible consommation en énergie signifie pour vous des factures d'électricité moins élevées.

## Flexibilité

Grâce à une conception peu encombrante, une large plage de fonctionnement et de grandes longueurs de tuyaux, vous disposez d'une flexibilité maximale dans votre conception pour répondre à vos besoins.

## Fiabilité

Les produits Daikin sont renommés pour leur fiabilité. Et vous pouvez compter sur un service équivalent, avec les meilleures garanties du secteur.\*



\* Les détails complets de la garantie sont disponibles auprès de votre concessionnaire local ou sur le site [www.daikincomfort.com](http://www.daikincomfort.com). La durée de la couverture de garantie au Texas diffère dans certains cas.



# Série FTQ

## Caractéristiques standard

- » Appareil de traitement de l'air à positions multiples complet capable de configurations de flux ascendant, descendant\*\*, horizontal gauche ou horizontal droit
- » Gamme étendue d'options de chaleur électrique (installées sur le terrain) depuis 3 kW jusqu'à 19 kW
- » Conçu avec une dispersion de l'air inférieure à 2 % lors des tests conformes à la norme ASHRAE 193
- » Des capacités de pression statique externe jusqu'à 0,9 po colonne d'eau permettent des conduits plus longs et facilitent la mise en œuvre d'une filtration MERV élevée avec des transitions appropriées
- » Possibilité d'intégration de l'air extérieur

## Installation rapide

- » Disponible sans déconnexion installée en usine en option (construit sur commande- modèle FTQ\_TAVJUA)
- » Mesurant 45 po de haut et seulement 17,5 po de large, jusqu'à 3 tonnes, le FTQ peut être installé dans des espaces restreints
- » Intégrez facilement des accessoires tiers tels qu'un humidificateur ou un économiseur avec des contacts intégrés
- » Raccordement de vidange alimenté par gravité
- » Conçu pour un dégagement nul sur trois côtés et un dégagement de seulement 24 po à l'avant pour l'entretien

\*\*La circulation descendante nécessite un accessoire de circulation descendante en option installé sur le terrain

## Caractéristiques de l'unité extérieure :



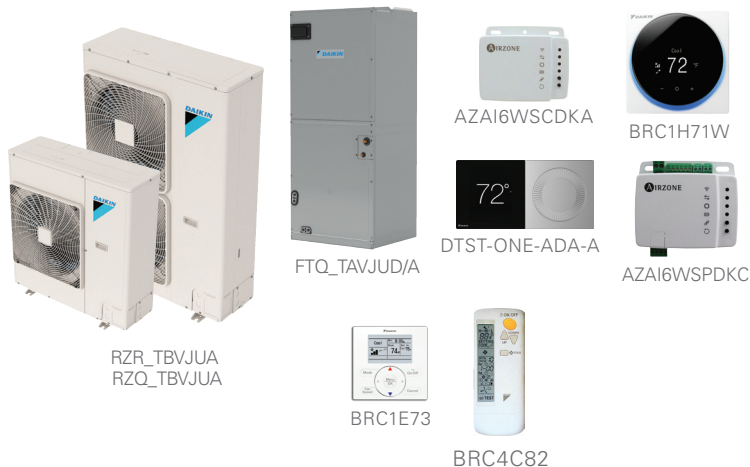
**Traitement anticorrosion de l'échangeur thermique**



**Redémarrage automatique** – L'unité mémorise le mode de fonctionnement, le débit d'air et les réglages de température. Si une coupure de courant venait à se produire pendant le fonctionnement de l'unité, celle-ci se remettra automatiquement dans les mêmes conditions de fonctionnement lorsque le courant sera rétabli.



**Autodiagnostic** – Dans l'éventualité où un problème surviendrait avec l'unité, des codes de défaillance peuvent être affichés sur le panneau à cristaux liquides de la télécommande pour assurer un diagnostic rapide et facile.



# APPAREIL DE TRAITEMENT DE L'AIR À POSITIONS MULTIPLES DES SYSTÈMES DE CHAUFFAGE ET DE CLIMATISATION DE LA SÉRIE FTQ

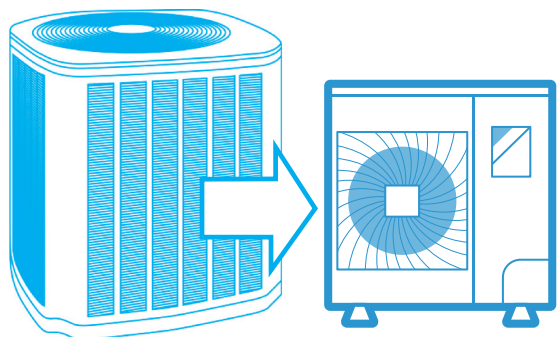
Jusqu'à 16,4 TRÉS2 / Jusqu'à 9,2 CPSC2 / Jusqu'à 11,9 TRÉ2

## Sentez la différence

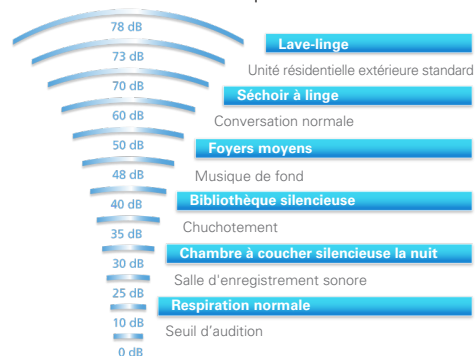
Conçus pour une capacité de chauffage supérieure dans des conditions ambiantes basses, les systèmes à conduit Daikin FTQ offrent un fonctionnement de chauffage confortable jusqu'à -4 °F WB (-20 °C WB). Cette capacité peut aider à simplifier les coûts d'installation et d'exploitation en éliminant le besoin de chauffage électrique supplémentaire. Comme solution toute l'année, les systèmes Daikin FTQ à conduit fonctionnent également en mode Climatisation de 23 °F DB (-5 °C DB) à 122 °F DB (50 °C DB).

## Écoutez la différence

À l'aide de la technologie Inverter pour maintenir les paramètres de confort, les systèmes Daikin fonctionnent le plus souvent à basses vitesses avec des niveaux sonores en intérieur aussi faible que 38 décibels (dB) et des niveaux sonores en extérieur aussi faible que 57 dB.



Niveaux sonores aussi faibles que :

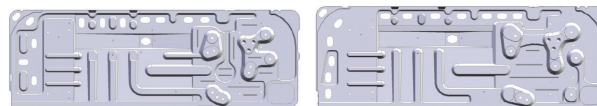


## Constatez la différence

Un système à Inverter Daikin est conçu pour une installation où l'espace est limité, par exemple sans lignes de lot, ou limité au toit, aux murs ou aux terrasses. La conception compacte et légère, comparée aux solutions traditionnelles, permet d'utiliser le système à Inverter Daikin dans les maisons avec les limitations les plus strictes et une relative facilité.

## Bac de récupération perfectionné pour l'évacuation de l'eau

Conçu avec de multiples trous et canaux de drainage pour une évacuation efficace de l'eau



Bac de récupération à ventilateur simple

Bac de récupération à ventilateur double

## La connaissance, c'est le pouvoir

En général, la performance des systèmes est mesurée par le Taux de rendement énergétique saisonnier (TRÉS2) et le Taux d'efficacité énergétique (TRÉ2). Plus les taux sont élevés, plus les coûts de fonctionnement sont bas. De même, un coefficient de performance de la saison de chauffage (CPSC2) et un Coefficient de performance (COP) élevés signifient une pompe à chaleur à air plus efficace.

## Pourquoi est-ce important?

Le COP d'une pompe à chaleur correspond au rapport suivant :  $COP = \frac{\text{sortie d'énergie}}{\text{entrée d'énergie}}$  Lorsque le COP est > 1, le résultat est un système qui fournit plus d'énergie chauffante que d'énergie consommée. Plus le COP est élevé, plus l'efficacité est élevée —ce qui permet de réduire le montant de vos factures d'électricité.

Jusqu'à	
<b>16,4</b> <b>TRÉS2</b>	<b>11,9</b> <b>TRÉ2</b>
<b>9,2</b> <b>CPSC2</b>	<b>3,5</b> <b>COP2</b>
(Coefficient de performance)	

Pompe à chaleur Inverter avec conduit  
Efficacités nominales

COP

- Mazout 0,85
- Gaz naturel 0,95
- Electricité 1,00

SÉRIE FTQ  
3,5 COP2





## Vous avez toujours le contrôle.

### Confort et commandes individuels

Les systèmes Daikin offrent une télécommande infrarouge disponible qui vous donne accès à toutes les fonctions en un seul clic.

### Depuis n'importe où dans le monde. Ou depuis votre salon.



Cela peut arriver à tout le monde. Vous avez oublié de modifier la température de votre système de pompe à chaleur ou de votre système de climatisation avant de partir de la maison, ou vous arriverez plus tard à la maison et vous souhaitez éviter de chauffer ou de climatiser votre maison inutilement. Ce qui par le passé aurait été un gaspillage d'énergie n'est plus un problème aujourd'hui. Avec l'application DKN, vous avez toujours le contrôle. Vous pouvez utiliser votre tablette ou votre téléphone intelligent pour accéder à votre système Daikin par Internet.

\* Nécessite un adaptateur Wi-Fi AZAI6WSCDKA.



## Télécommande Daikin Madoka



Daikin a le plaisir de présenter la télécommande *Madoka* pour les unités intérieures *SkyAir* et FTQ nord-américaines. La *Madoka* présente une conception élégante et épurée avec une interface intuitive à commande tactile. Elle conserve les fonctions avancées de commande de l'unité intérieure.

Elle peut être mise en service et gérée facilement via une application de configuration Bluetooth® ou via les menus intégrés. La *Madoka* offre 3 modes d'affichage configurables : Texte (par défaut), icône et échelle pour répondre aux besoins du projet et des occupants. Pour en savoir plus, visitez le site [www.daikinac.com](http://www.daikinac.com).



Application à configuration rapide  
*Madoka Quick Set App*  
Disponible en téléchargement sur  
les appareils iOS et Android.



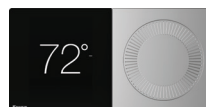
## Interface Daikin DKN Plus



La nouvelle interface Daikin DKN Plus (AZAI6WSPDKC) permet la commande écoénergétique des systèmes de climatisation Daikin par un thermostat tiers ou un système d'automatisation. Grâce à cette interface, les appareils ou

les systèmes tiers peuvent contrôler les unités intérieures *SkyAir* via l'application DKN Cloud NA via Wi-Fi, Cloud API, Modbus®, BACnet™ MS/TP ou des contacts de relais de thermostat. Cette interface peut être mise en service facilement grâce à l'application DKN Cloud NA via Bluetooth® à basse consommation (BLE). Pour en savoir plus, visitez le site [www.daikinone.com](http://www.daikinone.com).

## Thermostat intelligent Daikin One+



Le thermostat intelligent Daikin *One+* est maintenant disponible pour les modèles d'unités intérieures *SkyAir*. Avec le nouvel adaptateur

de transposition, la connexion du thermostat intelligent Daikin *One+* offre plusieurs fonctionnalités utilisateur, notamment la surveillance à distance, la commande et le géo-blocage à l'aide de l'application Daikin *One Home* et les assistants vocaux *Google* et *Amazon*. Pour en savoir plus, visitez le site [www.daikinone.com](http://www.daikinone.com).

\*\*Veuillez noter que la télécommande portable en option ne doit pas être utilisée avec le thermostat intelligent Daikin *One+*.

# UNITÉS DE TRAITEMENT D'AIR MULTI-POSITIONS DES SYSTÈMES DE CHAUFFAGE ET DE CLIMATISATION DE LA SÉRIE FTQ

Modèle	Unité intérieure		FTQ18TAVJUD		FTQ24TAVJUD		FTQ30TAVJUD		FTQ36TAVJUD		FTQ42TAVJUD		FTQ48TAVJUD			
	Unité intérieure (sans déconnexion d'usine)		FTQ18TAVJUA		FTQ24TAVJUA		FTQ30TAVJUA		FTQ36TAVJUA		FTQ42TAVJUA		FTQ48TAVJUA			
	Unité extérieure (climatisation uniquement)		RZR18TBVJUA		RZR24TBVJUA		RZR30TBVJUA		RZR36TBVJUA		RZR42TBVJUA		RZR48TBVJUA			
	Unité extérieure (pompe à chaleur)		RZQ18TBVJUA		RZQ24TBVJUA		RZQ30TBVJUA		RZQ36TBVJUA		RZQ42TBVJUA		RZQ48TBVJUA			
Capacité nominale		Btu/h		Climatisation	Chauffage*	Climatisation	Chauffage*	Climatisation	Chauffage*	Climatisation	Chauffage*	Climatisation	Chauffage*			
				17 200	20 000	23 400	27 400	29 500	34 000	35 000	40 000	40 500	47 000	47 000	54 000	
COP nominal*				3,0		3,3		3,5		3,3		3,5		3,3		
Rendement nominal TRÉ2				11,7		9,9		11,9		11,2		10,6		9,1		
TRÉS2				15,6		16,2		15,6		16,4		16		15,3		
CPSC2*				8,7		8,7		9,1		8,8		9,2		8,8		
Climatisation AHRI uniquement n°				211635154		211635155		211635156		211635157		211635158		211635146		
Pompe à chaleur AHRI n°				211635176		211635177		211635180		211635181		211635178		211635179		
Raccordement de la tuyauterie	Liquide	po (mm)	Ø 3/8 (Ø 9,5)													
	Gaz		Ø 5/8 (Ø 15,8)													
	Vidange		Ø 1 (Ø 25,4)													
Longueur maximale de tuyauterie entre les unités		pi (m)	164 (50)				230 (70)									
Longueur maximale de hauteur entre les unités			98,4 (30)													
Sans charge			15 (4,5)													
Charge supplémentaire FTQ†		lb (kg)	0,1				0,71				1,05					
Quantité de charge supplémentaire de réfrigérant		lb/pi (kg/m)	0,036 (0,0536)													
Plage de fonctionnement - Climatisation		°F DB (°C DB)		23° - 122 °F (-5° - 50 °C)												
Plage de fonctionnement - Climatisation avec grille de réglage d'air en option		°F DB (°C DB)		0 - 122 °F (-17,7 - 50 °C)												
Plage de fonctionnement - Chauffage*		°F WB (°C WB)		4° - 60 °F (-20° - 15,5 °C)												
Unité intérieure			FTQ18TAVJUD / FTQ18TAVJUA		FTQ24TAVJUD / FTQ24TAVJUA		FTQ30TAVJUD / FTQ30TAVJUA		FTQ36TAVJUD / FTQ36TAVJUA		FTQ42TAVJUD / FTQ42TAVJUA		FTQ48TAVJUD / FTQ48TAVJUA			
Pression statique externe			po wg (Pa)		0,9 (224)											
Débit d'air	H	PCM (m³/min)	600 (17,0)		800 (22,7)		1 000 (28,3)		1 050 (29,7)		1 400 (39,6)		1 520 (43,1)			
	M		510 (14,4)		680 (19,3)		850 (24,1)		900 (25,5)		1 190 (32,7)		1 290 (36,5)			
	L		420 (11,9)		560 (15,9)		700 (19,8)		750 (21,2)		980 (27,8)		1 060 (30)			
Ventilateur			Type		Ventilateur Sirocco											
Contrôle du sens de l'air			S. O.													
Filtre à air			S. O.													
Dimensions (H. x L. x P.)		po (mm)	45 x 17,5 x 21 (1 143 x 445 x 533)						53,4 x 21 x 21 (1 357 x 533 x 533)							
Poids		lb (kg)	115 (52,2)				140 (63,5)				150 (68)					
Niveau de pression acoustique (H / M / L / SL)		dB(A)	53 / 50 / 47		45 / 41 / 38		52 / 48 / 44		52 / 48 / 44		54 / 50 / 46		54 / 50 / 46			
Unité extérieure			RZR18TBVJU / RZQ18TBVJU		RZR24TBVJUA / RZQ24TBVJUA		RZR30TBVJUA / RZQ30TBVJUA		RZR36TBVJUA / RZQ36TBVJUA		RZR42TBVJUA / RZQ42TBVJUA		RZR48TBVJUA / RZQ48TBVJUA			
Compresseur		Sortie moteur	W		1 900				3 500							
Réfrigérant		Type		R-410A												
		Charge	lb (kg)		6,4 (2,9)				7,9 (3,6)							
Débit d'air		H	PCM (m³/min)		2,682 (76)				3,741 (106)							
Dimensions (H. x L. x P.)		po (mm)	39 x 37 x 12-5/8 (990 x 940 x 320)						52-15/16 x 35-7/16 x 12-5/8 (1 345 x 900 x 320)							
Poids		lb (kg)	172 (78)						225 (102)							
Niveau de pression acoustique		H	dB(A)	58	61*	58	61*	57	59*	57	59*	57	59*	57	59*	

\* Applicable uniquement aux modèles de pompes à chaleur, reportez-vous au manuel d'installation pour de plus amples détails.

† Charge supplémentaire nécessaire quelle que soit la longueur de la tuyauterie. Reportez-vous au manuel d'installation.

## Options de chauffage électrique

UNITÉ EXTÉRIEURE	ACCESSOIRES EN OPTION
KPW5G112	Grille de réglage d'air (RZR18, 24; RZQ18, 24)
KPW5F80 x 2	Grille de réglage d'air (RZR30, 36, 42, 48; RZQ30, 36, 42, 48)
KEHJ5A160E	Réchauffeur du bac de récupération (RZQ18, 24, 30, 36, 42, 48)
KPS00344	Pare-neige (RZR18, 24, 30, 36, 42, 48; RZQ18, 24, 30, 36, 42, 48)
VRVOA-SH-SF	Ensemble de capot pare-neige (RZR18, 24; RZQ18, 24)
VRVOA-SH-DF	Ensemble de capot pare-neige (RZR30, 36, 42, 48; RZQ30, 36, 42, 48)

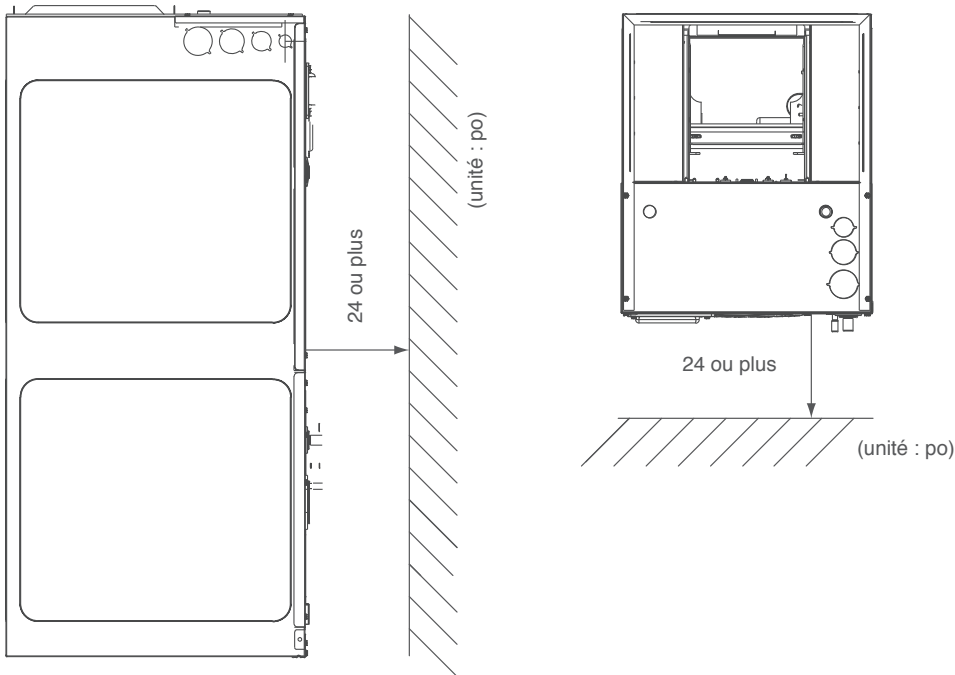
CAPACITÉ DE CHAUFFAGE ÉLECTRIQUE							
Nom du modèle	3 kW	5 kW	6 kW	8 kW	10 kW	15 kW	19 kW
FTQ18TAVJUD/A	■	■	■	■	■		
FTQ24TAVJUD/A	■	■	■	■	■		
FTQ30TAVJUD/A	■	■	■	■	■		
FTQ36TAVJUD/A	■	■	■	■	■		
FTQ42TAVJUD/A		■	■	■	■	■	■
FTQ48TAVJUD/A		■	■	■	■	■	■

## Facilité d'installation

Reliées par une paire de conduites de réfrigérant, peu de connexions électriques et sans conduits, les unités intérieures et extérieures peuvent être facilement installées dans les espaces existants avec des perturbations mineures et souvent en une seule journée de travail. Les conceptions compactes et légères combinées à des longueurs de tuyauterie jusqu'à 230 pi et un câblage minimal permettent une installation avec un minimum de temps et de coûts.

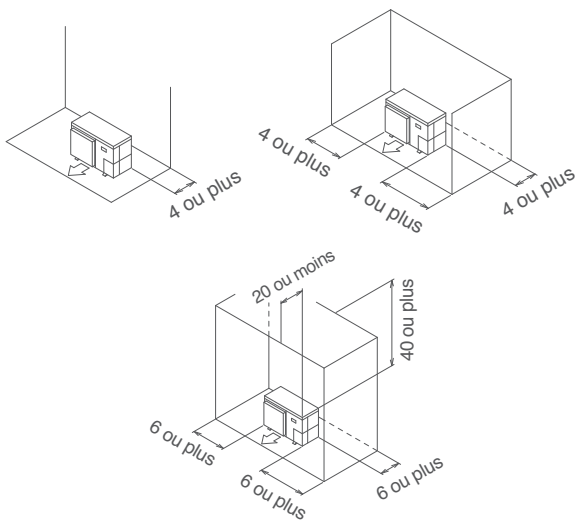
## Configurations des installations FTQ18/24/30/36/42/48/TAVJUD/A

Conçu pour un dégagement nul sur trois côtés et un dégagement de seulement 24 po à l'avant pour l'entretien



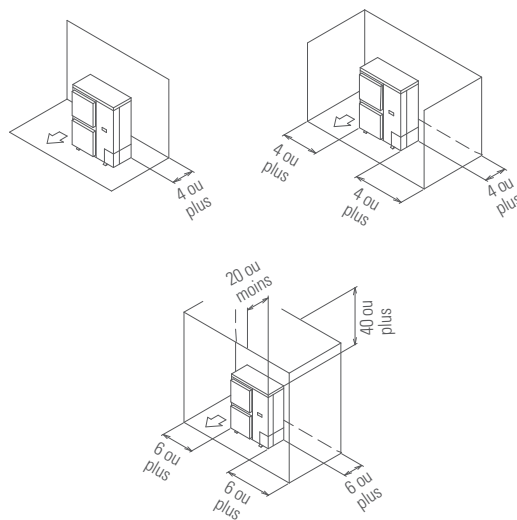
### Unité de ventilation simple RZQ18/24TBVJUA

Outils nécessaires pour l'installation (po)



### Unité à ventilateur double RZQ30/36/42/48/TBVJUA

Pour les modules extérieurs à ventilateur double, les exigences sont similaires dans certains cas. Veuillez vous reporter toujours au Manuel d'installation pour de plus amples détails.



## À propos de Daikin :

Daikin Industries, Ltd. (DIL) est une entreprise mondiale classée au Fortune 1000 et est reconnue comme l'un des plus grands fabricants d'équipements de CVCA (chauffage, ventilation et conditionnement de l'air) au monde. Fondée en 1924, Daikin approche les 100 ans de leadership mondial dans le domaine du CVCA. DIL se consacre principalement au développement de produits et de systèmes de confort intérieur ainsi que de produits de climatisation pour des applications résidentielles, commerciales et industrielles. Sa réussite constante est due en partie à sa spécialisation dans le domaine des solutions de gestion de confort intérieur innovantes, écoénergétiques et de qualité supérieure.

## Outil de sélection Daikin SplitXpress

La nouvelle application mobile interactive et le site Web *SplitXpress* fournissent un outil complet de sélection de produits pour rationaliser la sélection de système pour les projets à zone unique et multizones. Les utilisateurs peuvent créer des sélections d'équipement et ajouter des accessoires/détails de prix pour partager rapidement des devis avec les clients. Disponible gratuitement sur l'*App Store* (iOS) et *Google Play* (Android), et sur <https://splitxpress.daikincity.com>.



## AVERTISSEMENTS :

- » Ayez toujours recours aux services d'un installateur ou d'un concessionnaire agréé pour installer ce produit. N'essayez pas d'installer le produit vous-même. Une mauvaise installation peut causer des fuites d'eau ou de réfrigérant, des électrocutions, des incendies ou des explosions.
- » Utilisez seulement les pièces et les accessoires fournis ou spécifiés par Daikin. Demandez à un concessionnaire agréé d'installer ces pièces et accessoires. L'utilisation de pièces et d'accessoires non autorisés ou l'installation inappropriée de pièces et d'accessoires peut causer des fuites d'eau ou de réfrigérant, des électrocutions, des incendies ou des explosions.
- » Lisez attentivement le Manuel de l'utilisateur avant d'utiliser ce produit. Le Manuel de l'utilisateur fournit d'importantes instructions et avertissements de sécurité. Assurez-vous de suivre ces instructions et avertissements.
- » Pour toute question, contactez votre bureau des ventes local Daikin.



*App Store est une marque déposée d'Apple Inc.*

*Google Play et le logo Google Play sont des marques commerciales de Google LLC.*

*La marque et les logos Bluetooth® sont des marques déposées appartenant à Bluetooth SIG, Inc., et toute utilisation de ces marques est sous licence.*

*BACnet™ est une marque commerciale d'ASHRAE.*

*Modbus® est une marque déposée de Schneider Electric USA, Inc.*



## INFORMATIONS SUPPLÉMENTAIRES

Avant d'acheter cet appareil, veuillez lire les informations importantes concernant sa consommation d'énergie annuelle estimée, son coût de fonctionnement annuel et son efficacité énergétique, disponibles auprès de votre concessionnaire.



Notre engagement continu envers des produits de qualité peut signifier que certaines modifications soient apportées aux caractéristiques techniques sans préavis.

© 2023 **DAIKIN COMFORT TECHNOLOGIES NORTH AMERICA, INC.** · Houston, Texas · É.-U. · [www.daikincomfort.com](http://www.daikincomfort.com) ou [www.daikinac.com](http://www.daikinac.com)

CB-FTQDUCTED\_03-23\_FR